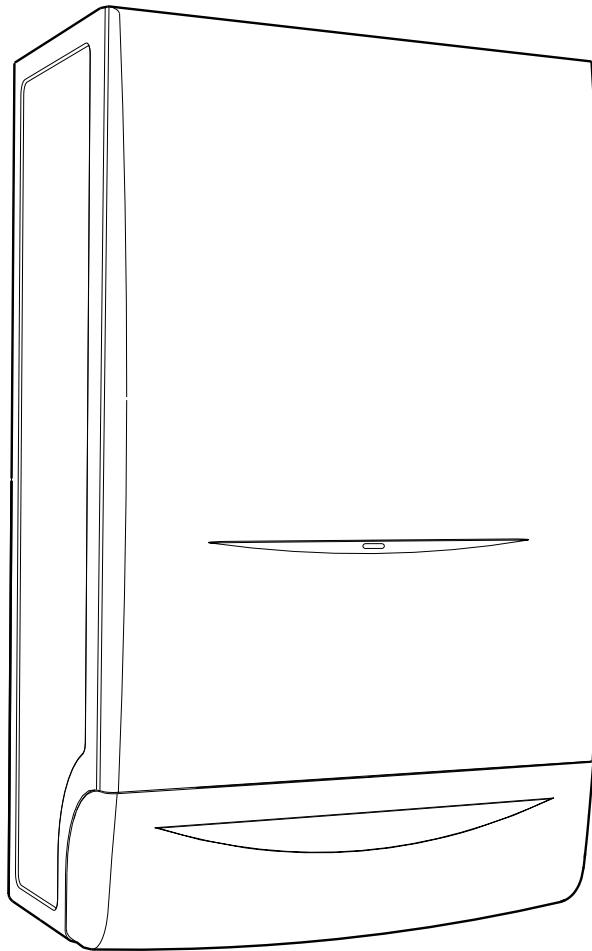


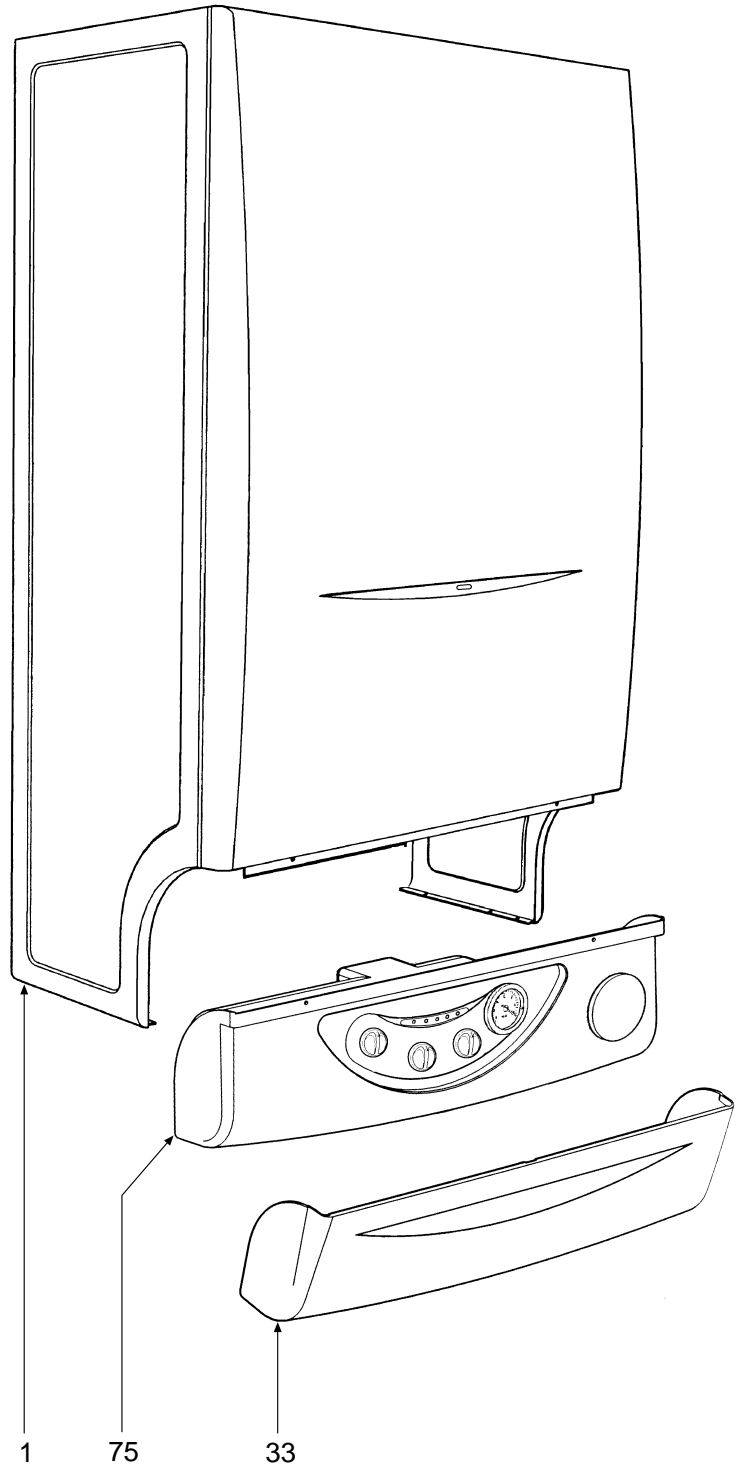
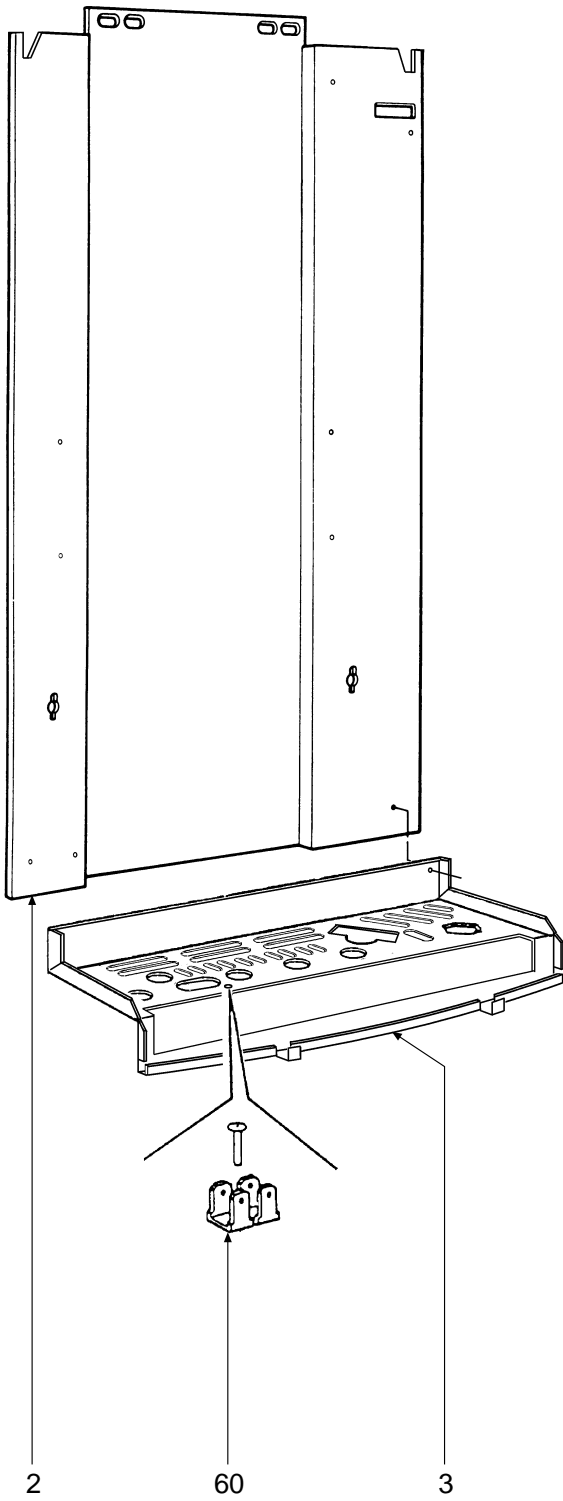


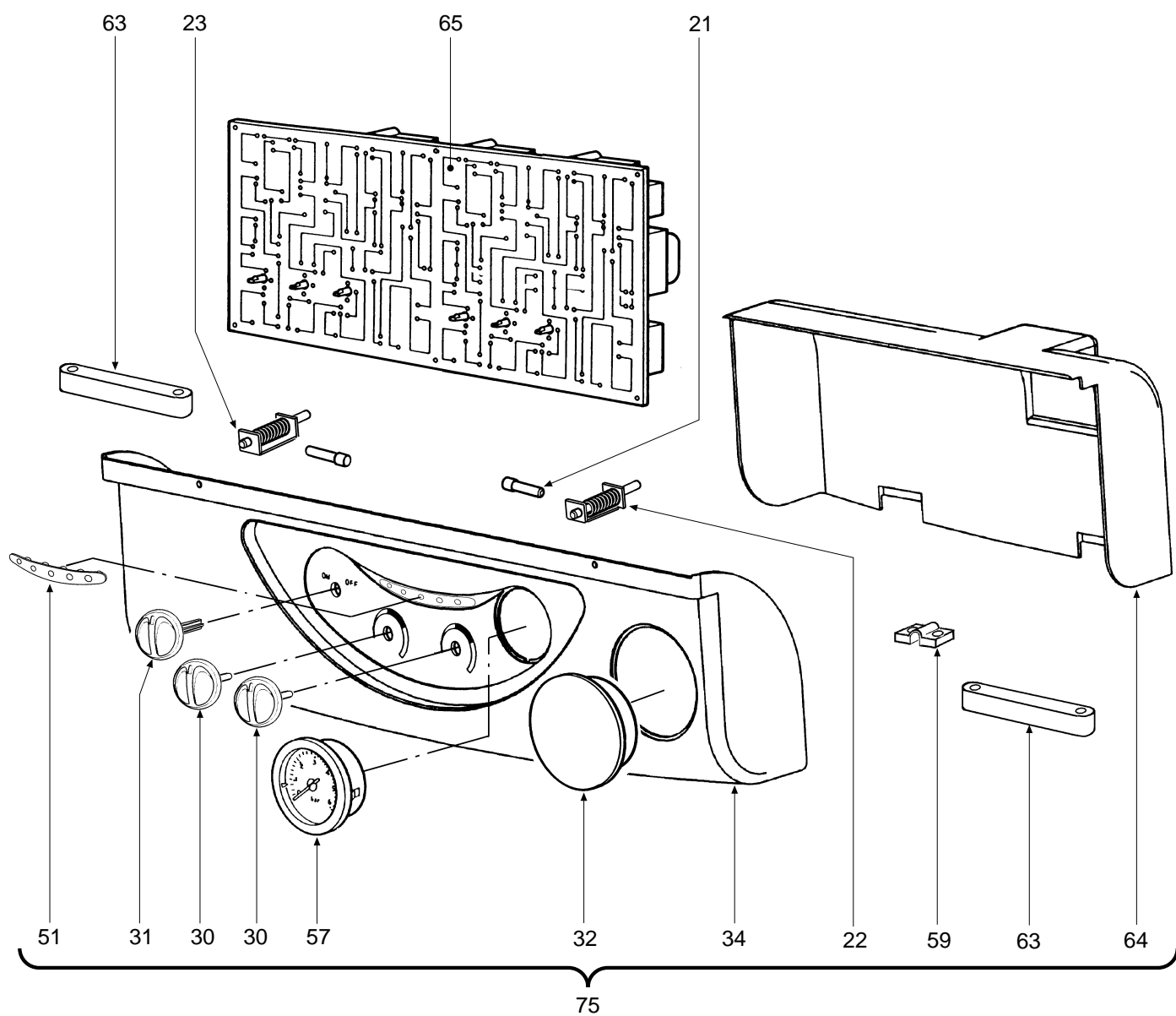
DOMITOP F 24 E

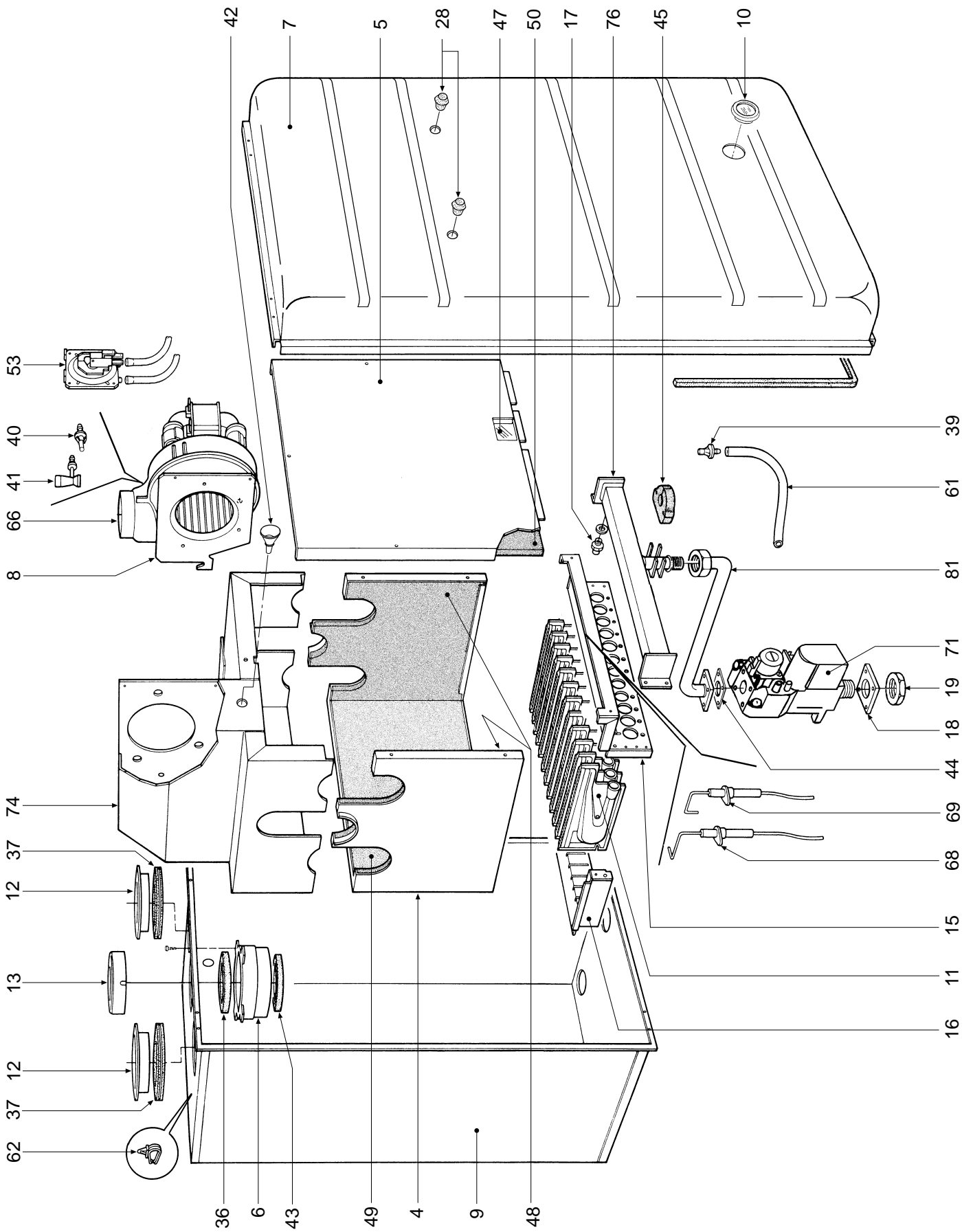
- LISTA PEZZI DI RICAMBIO
- SPARE PART LIST
- ERSATZSTEILE
- LIJST ONDERDELEN
- LISTE PIECES DETACHES
- LISTA PIEZAS DE REPUESTO

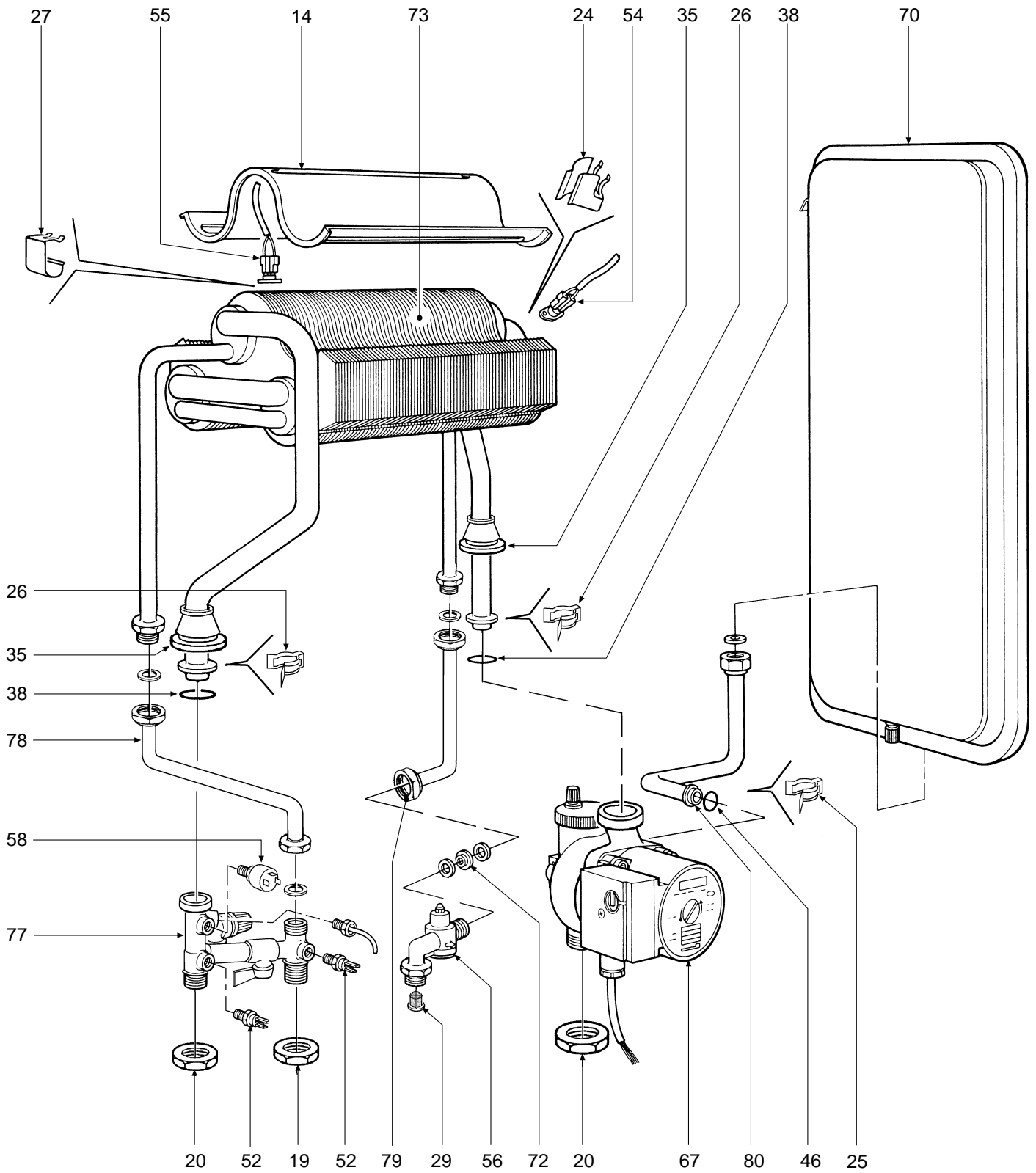


CODICE	EDIZIONE	MERCATO	VISTO
30R0519/0	06 - 01	EX









POS.	CODE	DESCRIPTION	Met.	G.P.L.
1	31146890	Casing "white"	•	•
2	31211580	Boiler support frame	•	•
3	31213010	Boiler bottom frame	•	•
4	32002240	Combustion chamber	•	•
5	32002250	Combustion chamber closing panel	•	•
6	32117090	Union between fan and cover	•	•
7	32117100	Room sealed compartment closing panel	•	•
8	32117330	Fan holder plate	•	•
9	32118060	Room sealed compartment	•	•
10	32202750	Window glass	•	•
11	32202760	Polidoro main burner	•	•
12	32700440	100 mm Ø aluminium air intake plug	•	•
13	32700600	Diaphragm, "flue gases" Ø 45	•	•
13	32700610	Diaphragm, "flue gases" Ø 47	•	•
13	32700620	Diaphragm, "flue gases" Ø 50	•	•
14	32913020	Flue gases baffle	•	•
15	32914170	Front drawer semi-shell	•	•
16	32914180	Rear drawer semi-shell	•	•
17	34009651	Injector Ø 0.77, (LPG)		•
17	34009741	Injector Ø 1.30 (natural gas)	•	
18	34011910	Gas valve flange	•	•
19	34012090	Ring nut, 1/2"	•	•
20	34012100	Ring nut, 3/4"	•	•
21	34012120	Hinge fixing pin	•	•
22	34100610	Control panel right-hand hinge	•	•
23	34100620	Control panel left-hand hinge	•	•
24	34300392	Contact-type thermostat fixing spring	•	•
25	34300450	Spring for connection	•	•
26	34300460	Spring for connection	•	•
27	34300510	Safety thermostat fixing spring	•	•
28	35006150	Plug	•	•
29	35007480	Filter for 1/2" fitting	•	•
30	35007840	Potentiometer knob	•	•
31	35007850	Selector switch knob	•	•
32	35007860	Plug for programming clock	•	•
33	35007873	Control panel cover	•	•
34	35008460	Instruments control panel	•	•
35	35100970	Conical cone insert gasket	•	•
36	35100980	Gasket for 80mm Ø tube	•	•
37	35101000	Gasket for 80mm Ø tube (air intake)	•	•
38	35101120	O-Ring Øi 17x4,5	•	•
39	35101150	Pressure test point, "air"	•	•
40	35101310	Pressure test point, "air-fan"	•	•
41	35101320	Pressure test point, "Venturi"	•	•
42	35101430	Pressure test point, "flue gases"	•	•
43	35101450	Gasket for 56mm Ø tube	•	•
44	35101560	Gasket, 32x32x2	•	•
45	35101840	Sealing gasket	•	•

POS.	CODICE	DESCRIZIONE	Met.	G.P.L.
1	31146890	Mantello VRT "bianco"	•	•
2	31211580	Telaio sostegno caldaia	•	•
3	31213010	Fondo telaio caldaia	•	•
4	32002240	Camera di combustione	•	•
5	32002250	Pannello chiusura camera combustione	•	•
6	32117090	Raccordo collegamento tra ventilatore e coperchio	•	•
7	32117100	Pannello chiusura camera stagna	•	•
8	32117330	Piastra porta ventilatore	•	•
9	32118060	Camera stagna	•	•
10	32202750	Oblò spia	•	•
11	32202760	Rampa Polidoro	•	•
12	32700440	Tappo aspirazione aria Ø 100 alluminio	•	•
13	32700600	Diaframma "fumi" Ø 45	•	•
13	32700610	Diaframma "fumi" Ø 47	•	•
13	32700620	Diaframma "fumi" Ø 50	•	•
14	32913020	Deflettore fumi	•	•
15	32914170	Semiguscio anteriore cassetto	•	•
16	32914180	Semiguscio posteriore cassetto	•	•
17	34009651	Ugello foro Ø 0,77 (G.P.L.)		•
17	34009741	Ugello foro Ø 1,30 (Metano)	•	
18	34011910	Flangia per valvola gas	•	•
19	34012090	Ghiera 1/2"	•	•
20	34012100	Ghiera 3/4"	•	•
21	34012120	Perno fissaggio cerniera	•	•
22	34100610	Cerniera destra cruscotto	•	•
23	34100620	Cerniera sinistra cruscotto	•	•
24	34300392	Molla fissaggio termostato a contatto	•	•
25	34300450	Molletta per connessione	•	•
26	34300460	Molletta per connessione	•	•
27	34300510	Molla fissaggio termostato sicurezza	•	•
28	35006150	Tappo	•	•
29	35007480	Filtro acqua per attacco 1/2"	•	•
30	35007840	Manopola per potenziometro	•	•
31	35007850	Manopola selettore	•	•
32	35007860	Tappo per orologio programmatore	•	•
33	35007873	Coperchio cruscotto	•	•
34	35008460	Cruscotto strumenti	•	•
35	35100970	Guarnizione tronco-conica	•	•
36	35100980	Guarnizione per tubo Ø 80	•	•
37	35101000	Guarnizione per tubo Ø 80 (asp. aria)	•	•
38	35101120	Guarnizione OR Øi 17x4,5	•	•
39	35101150	Presa di pressione "aria"	•	•
40	35101310	Presa di pressione "aria-ventilatore"	•	•
41	35101320	Presa di pressione "Venturi"	•	•
42	35101430	Presa prelievo fumi	•	•
43	35101450	Guarnizione per tubo Ø 56	•	•
44	35101560	Guarnizione 32x32x2	•	•
45	35101840	Guarnizione di tenuta	•	•

