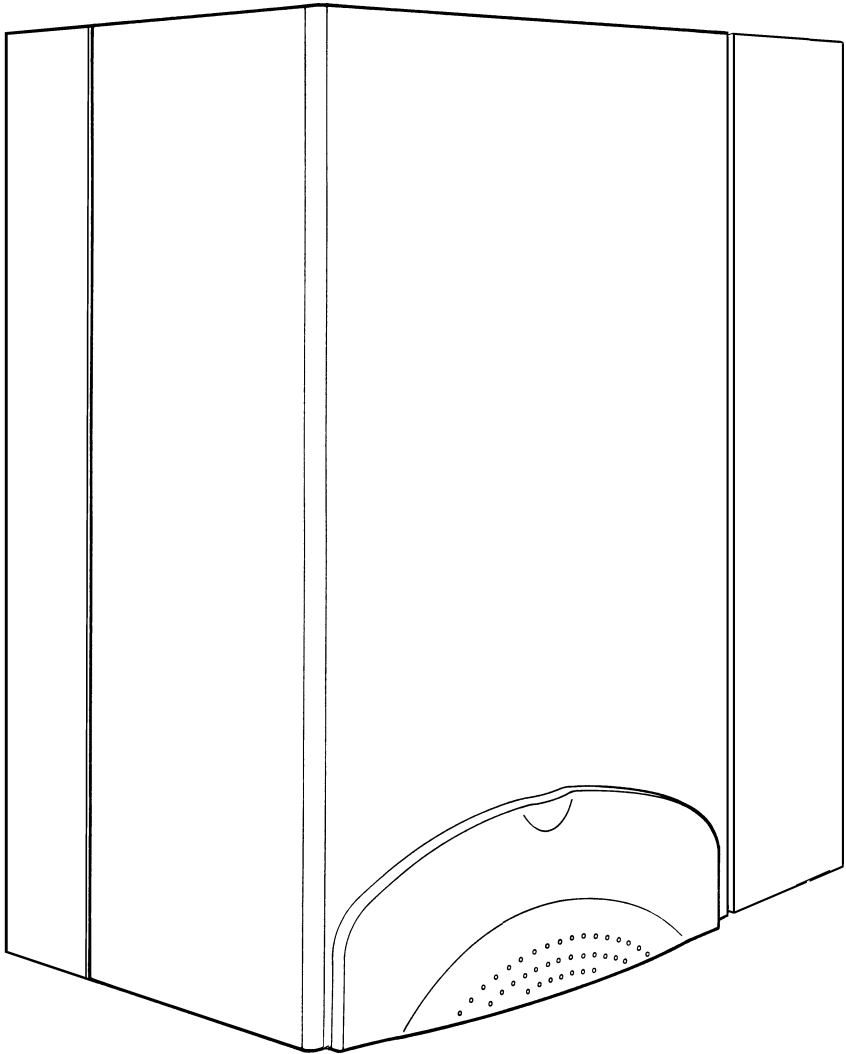




DOMINA OASI F 30 E

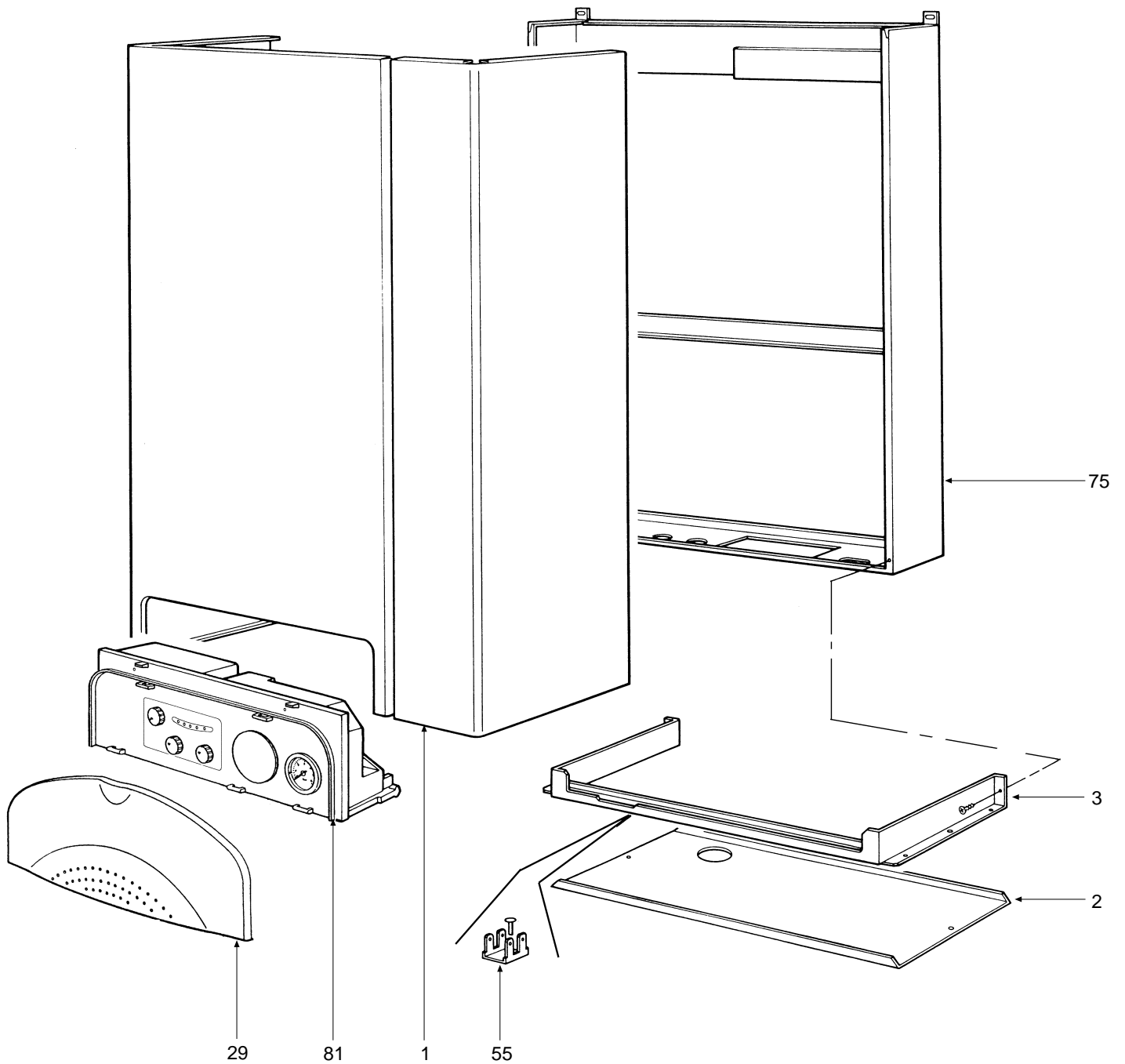


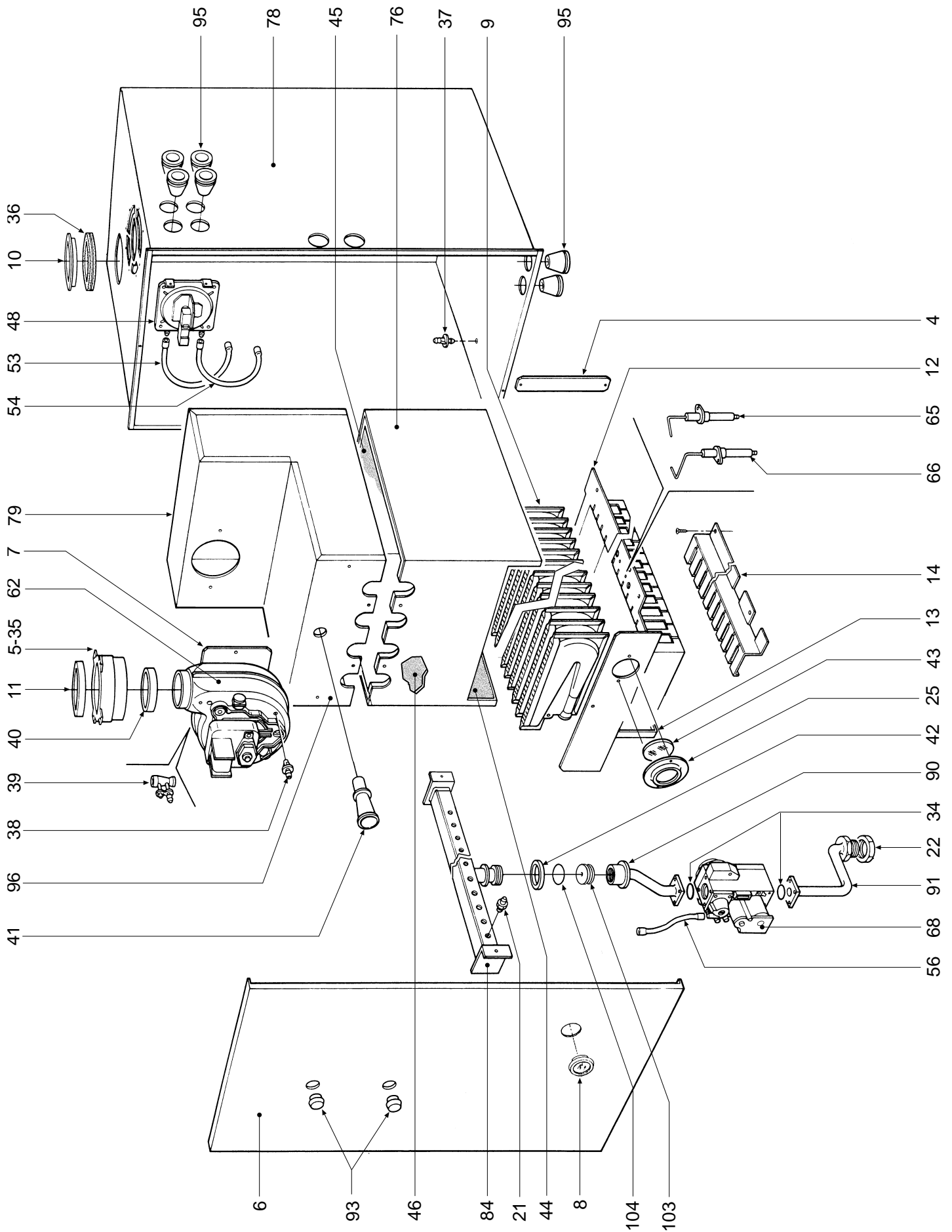
- LISTA PEZZI DI RICAMBIO
- SPARE PART LIST
- ERSATZSTEILE
- LISTE PIECES DETACHES
- LISTA PIEZAS DE REPUESTO

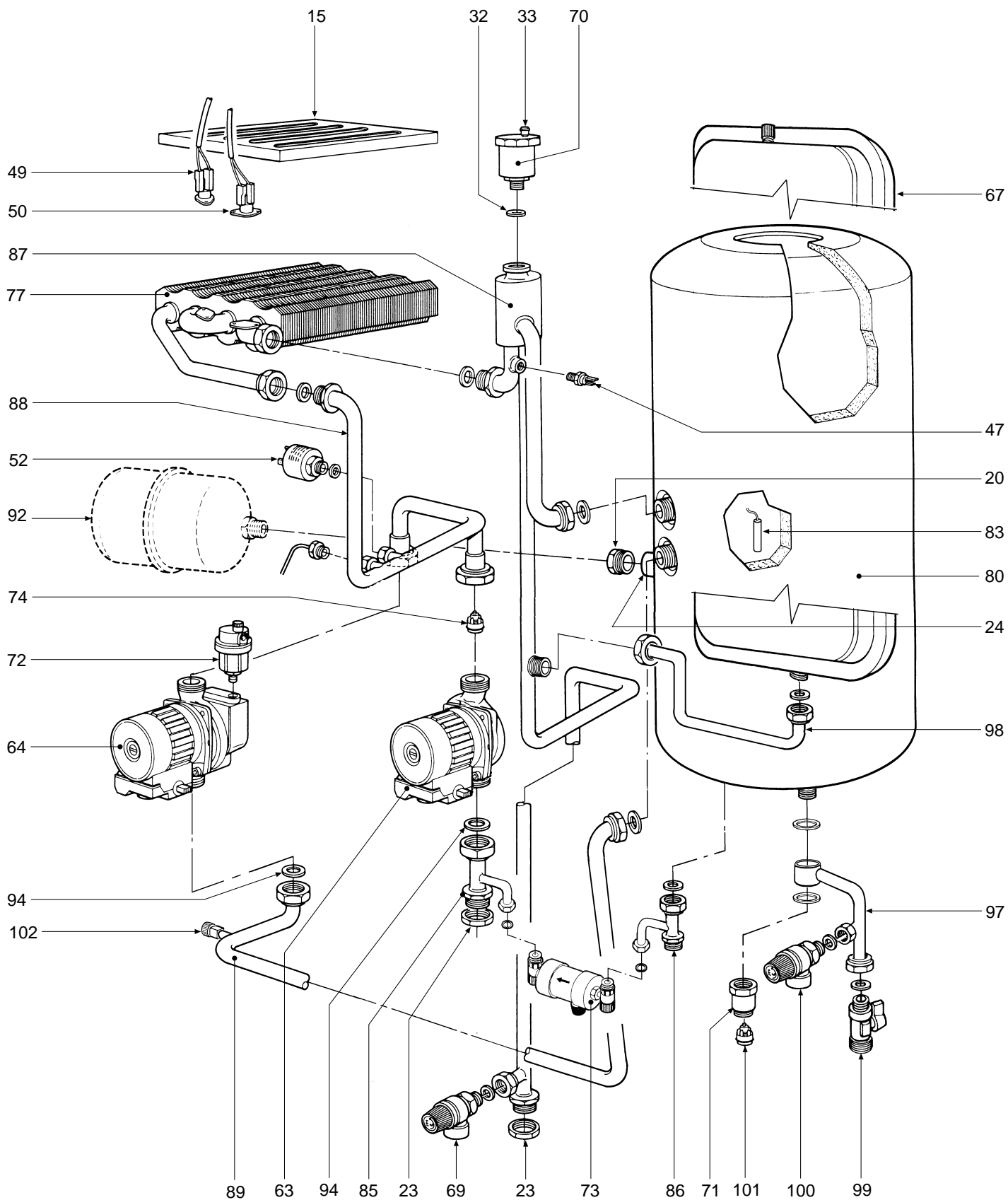


Appr. nr. B99.09 A - CE 0461 BL 0466

CODICE	EDIZIONE	MERCATO	VISTO
30R0494/0	10 - 00	FR







POS.	CODE	DESCRIPTION	Met.	G.P.L.
1	3114871/0	Chemise laquée "blanc"	•	•
2	3114875/0	Tôle inférieure chemise laqué "blanc"	•	•
3	3121221/0	Bride support câblage laqué "blanc"		
4	3121224/0	Bride support boîte électrique	•	•
5	3211709/0	Raccord entre ventilateur et couvercle	•	•
6	3211748/0	Panneau chambre étanche complète	•	•
7	3211829/0	Plaque porte-ventilateur	•	•
8	3220275/0	Cadre pour regard	•	•
9	3220276/0	Rampe Polidoro	•	•
10	3270044/0	Bouchon aspiration air Ø 100 aluminium	•	•
11	3270069/0	Diaphragme "fumées" Ø 52	•	•
12	3291442/0	Tiroir porte brûleurs "droit"	•	•
13	3291443/0	Tiroir porte brûleurs "gauche"	•	•
14	3291444/0	Grille pour allumage simultané	•	•
15	3291445/0	Plaque déflecteurs fumées	•	•
16	3370023/0	Garniture 3/4" (Ø außen 24 x 17 x 2) FASIT 205 noire	•	•
17	3370038/2	Garniture Øe 11 Øi 6	•	•
18	3370040/1	Garniture 1/2" (Ø 18 x 12 x 2) FASIT 205	•	•
19	3370053/0	Garniture Øe 14,5	•	•
20	3400881/0	Bouchon mâle 1/2"	•	•
21	3400935/1	Injecteur trou Ø 1,25 (méthane)	•	
21	3400971/1	Injecteur trou Ø 0,75 (gaz liquéfié)		•
22	3401209/0	Bride 1/2"	•	•
23	3401210/0	Bride 3/4"	•	•
24	3401184/0	Manchon 1/2"	•	•
25	3410043/1	Cadre pour regard	•	•
26	3500721/0	Bouton pour potentiomètre	•	•
27	3500722/0	Bouton sélecteur	•	•
29	3500729/0	Bandeau de commande	•	•
30	3532130/0	Verre	•	•
31	3500742/0	Bouchon pour horloge de programmation	•	•
32	3510050/0	Bague d'étanchéité 3087	•	•
33	3510053/0	Bague d'étanchéité 2037	•	•
34	3510059/0	Garniture avec guide Ø 27,5	•	•
35	3510098/0	Garniture pour tube Ø 80	•	•
36	3510100/0	Garniture pour tube Ø 80 (asp. air)	•	•
37	3510115/0	Prise de pression "air"	•	•
38	3510131/0	Prise de pression "air-ventilateur"	•	•
39	3510132/0	Prise de pression "Venturi"	•	•
40	3510145/0	Garniture pour tube Ø 56	•	•
41	3510149/0	Prise de pression "fumées"	•	•
42	3510151/0	Garniture entre collecteur gaz et chambre étanche	•	•
43	3531524/0	Verre regard Ø 30	•	•
44	3532144/0	Isolement côtés chambre de combustion	•	•
45	3532102/0	Isolant arrière chambre de combustion	•	•
46	3532103/0	Isolant avant chambre de combustion	•	•
47	3620050/0	Sonde de température à immersion	•	•
48	3640006/0	Pressostat différentiel air	•	•

POS.	CODE	DESCRIPTION	Met.	G.P.L.
49	3640128/0	Thermostat de limite	•	•
50	3640170/0	Thermostat de sécurité	•	•
51	3640019/0	Hydromètre	•	•
52	3640193/0	Pressostat eau 1/4"	•	•
53	3650495/0	Rouleau petit tuyau Ø 4 silicone transparent	•	•
54	3650521/0	Rouleau petit tuyau Ø 4 silicone rouge	•	•
55	3650572/0	Rivet de masse à 4 languettes	•	•
56	3650597/0	Petit tuyau Øi 4 L. 150 transparent	•	•
57	3650665/0	Couvercle pour boîte électrique	•	•
58	3650634/0	Couvercle pour boîtier	•	•
59	3650664/0	Boîte électrique	•	•
60	3650651/0	Serre-câble	•	•
62	3660138/0	Ventilateur	•	•
63	3660135/0	Pompe MYL 30-15CLH 6K	•	•
64	3660136/0	Pompe DYL 30-15CLH 6K	•	•
65	3670247/0	Électrode de détection	•	•
66	3670258/1	Électrode d'allumage - détection	•	•
67	3680280/0	Vase d'expansion rectangulaire	•	•
68	3680272/0	Soupape gaz Honeywell VK 4105 G	•	•
69	3690066/0	Soupape de sécurité 1/2"	•	•
70	3690088/0	Soupape automatique évacuation air 1/2"	•	•
71	3401222/0	Rallonge 1/2"	•	•
72	3690145/0	Soupape air 3/8"	•	•
73	3690156/0	Déconnecteur hydraulique	•	•
74	3690155/0	Clapet antiretour	•	•
75	3710491/0	Cadre complet chaudière	•	•
76	3740312/0	Chambre de combustion complète	•	•
77	3740309/0	Paquet lamellaire complet	•	•
78	3751556/0	Chambre étanche complète	•	•
79	3751557/0	Chambre fumée complète	•	•
80	3770464/0	Ballon complet 65 l.	•	•
81	3831935/0	Câblage complet	•	•
82	3650687/0	Carte électronique complète	•	•
83	3831933/0	Sonde de température à contact	•	•
84	3840900/0	Collecteur gaz 16 rampes	•	•
85	3841379/0	Conduite entre pompe et retour installation	•	•
86	3841380/0	Conduite refoulement eau sanitaire	•	•
87	3841228/0	Conduite refoulement entre paquet et ballon	•	•
88	3841229/0	Conduite entre paquet et pompe	•	•
89	3840927/0	Conduite retour ballon-pompe	•	•
90	3840928/0	Conduite entre vanne gaz et collecteur	•	•
91	3841220/0	Conduite entrée gaz	•	•
92	3940972/0	Vase d'expansion circulaire 2 l.	•	•
93	3500615/0	Bouchon	•	•
94	3510138/1	Garniture Øe 30 Øi 20 ép. 2	•	•
95	3650538/0	Passe-câble conique pour trou Ø 16	•	•
96	3211837/0	Porte boîte à fumée	•	•
97	3841389/0	Conduite entre ballon et recirculateur	•	•

POS.	CODICE	DESCRIZIONE	Met.	G.P.L.
1	3114871/0	Mantello VRT "bianco"	•	•
2	3114875/0	Lamiera inferiore mantello VRT "bianco"	•	•
3	3121221/0	Staffa supporto cablaggio VRT "bianco"	•	•
4	3121224/0	Staffa supporto scatola elettrica	•	•
5	3211709/0	Raccordo collegamento tra ventilatore e coperchio	•	•
6	3211748/0	Pannello camera stagna completa	•	•
7	3211829/0	Piastra portaventilatore	•	•
8	3220275/0	Oblò spia	•	•
9	3220276/0	Rampa Polidoro	•	•
10	3270044/0	Tappo aspirazione aria Ø 100 alluminio	•	•
11	3270069/0	Diaframma "fumi" Ø 52	•	•
12	3291442/0	Cassetto porta bruciatori "destra"	•	•
13	3291443/0	Cassetto porta bruciatori "sinistra"	•	•
14	3291444/0	Griglia per interaccensione	•	•
15	3291445/0	Piastra deflettori fumi	•	•
16	3370023/0	Guarnizione 3/4" (Ø 24 x 17 x 2) FASIT 205 nero	•	•
17	3370038/2	Guarnizione Øe 11 Øi 6	•	•
18	3370040/1	Guarnizione 1/2" (Ø 18 x 12 x 2) FASIT 205	•	•
19	3370053/0	Guarnizione Øe 14,5	•	•
20	3400881/0	Tappo maschio 1/2"	•	•
21	3400935/1	Ugello foro Ø 1,25 Metano	•	•
21	3400971/1	Ugello foro Ø 0,75 G.P.L.	•	•
22	3401209/0	Ghiera 1/2"	•	•
23	3401210/0	Ghiera 3/4"	•	•
24	3401184/0	Manicotto 1/2"	•	•
25	3410043/1	Cornice per vetrino oblò	•	•
26	3500721/0	Manopola per potenziometro	•	•
27	3500722/0	Manopola selettore	•	•
29	3500729/0	Cruscotto	•	•
30	3532130/0	Vetrino per leds	•	•
31	3500742/0	Tappo per orologio programmatore	•	•
32	3510050/0	Guarnizione OR 3087	•	•
33	3510053/0	Guarnizione OR 2037	•	•
34	3510059/0	Guarnizione con guida Ø 27,5	•	•
35	3510098/0	Guarnizione per tubo Ø 80	•	•
36	3510100/0	Guarnizione per tubo Ø 80 (asp. aria)	•	•
37	3510115/0	Presa di pressione "aria"	•	•
38	3510131/0	Presa di pressione "aria-ventilatore"	•	•
39	3510132/0	Presa di pressione "Venturi"	•	•
40	3510145/0	Guarnizione per tubo Ø 56	•	•
41	3510149/0	Presa di pressione "fumi"	•	•
42	3510151/0	Guarnizione tra collettore gas e camera stagna	•	•
43	3531524/0	Vetrino per oblò Ø 30	•	•
44	3532144/0	Isolante fiancate camera combustione	•	•
45	3532102/0	Isolante posteriore camera combustione	•	•
46	3532103/0	Isolante anteriore camera combustione	•	•
47	3620050/0	Sonda di temperatura ad immersione	•	•
48	3640006/0	Pressostato differenziale aria	•	•

POS.	CODICE	DESCRIZIONE	Met.	G.P.L.
49	3640128/0	Termostato di limite	•	•
50	3640170/0	Termostato di sicurezza	•	•
51	3640019/0	Idrometro	•	•
52	3640193/0	Pressostato acqua 1/4"	•	•
53	3650495/0	Rotolo tubetto Ø 4 silicone trasparente Lg. 270	•	•
54	3650521/0	Rotolo tubetto Ø 4 silicone rosso Lg. 270	•	•
55	3650572/0	Rivetto di massa a 4 linguette	•	•
56	3650597/0	Tubetto Øi 4 Lg. 150 trasparente	•	•
57	3650665/0	Coperchio per scatola	•	•
58	3650634/0	Coperchietto per scatola	•	•
59	3650664/0	Scatola elettrica	•	•
60	3650651/0	Bloccacavo	•	•
62	3660138/0	Ventilatore	•	•
63	3660135/0	Pompa MYL 30-15CLH 6K	•	•
64	3660136/0	Pompa DYL 30-15CLH 6K	•	•
65	3670247/0	Elettrodo di rivelazione	•	•
66	3670258/1	Elettrodo d'accensione - rivelazione	•	•
67	3680280/0	Vaso di espansione rettangolare	•	•
68	3680272/0	Valvola gas Honeywell VK 4105 G	•	•
69	3690066/0	Valvola di sicurezza 1/2"	•	•
70	3690088/0	Valvola automatica sfogo aria 1/2"	•	•
71	3401222/0	Prolunga 1/2"	•	•
72	3690145/0	Valvola aria 3/8"	•	•
73	3690156/0	Disconnettore	•	•
74	3690155/0	Valvola non ritorno	•	•
75	3710491/0	Telaio completo caldaia	•	•
76	3740312/0	Camera di combustione completa	•	•
77	3740309/0	Pacco lamellare completo	•	•
78	3751556/0	Camera stagna completa	•	•
79	3751557/0	Camera fumo completa	•	•
80	3770464/0	Boiler completo 65 Lt.	•	•
81	3831935/0	Cablaggio completo	•	•
82	3650687/0	Scheda elettronica completa	•	•
83	3831933/0	Sonda di temperatura a contatto	•	•
84	3840900/0	Collettore gas 16 rampe	•	•
85	3841379/0	Tubazione tra pompa e ritorno impianto	•	•
86	3841380/0	Tubazione mandata sanitario	•	•
87	3841228/0	Tubazione mandata tra pacco e bollitore	•	•
88	3841229/0	Tubazione tra pacco e pompa	•	•
89	3840927/0	Tubazione ritorno bollitore-pompa	•	•
90	3840928/0	Tubazione tra valvola gas e collettore	•	•
91	3841220/0	Tubazione entrata gas	•	•
92	3940972/0	Vaso di espansione circolare 2 lt.	•	•
93	3500615/0	Tappo	•	•
94	3510138/1	Guarnizione Øe 30 Øi 20 sp. 2	•	•
95	3650538/0	Passacavo conico per foro Ø 16	•	•
96	3211837/0	Portellino camera fumo	•	•
97	3841389/0	Tubazione tra boiler e ricircolatore	•	•

