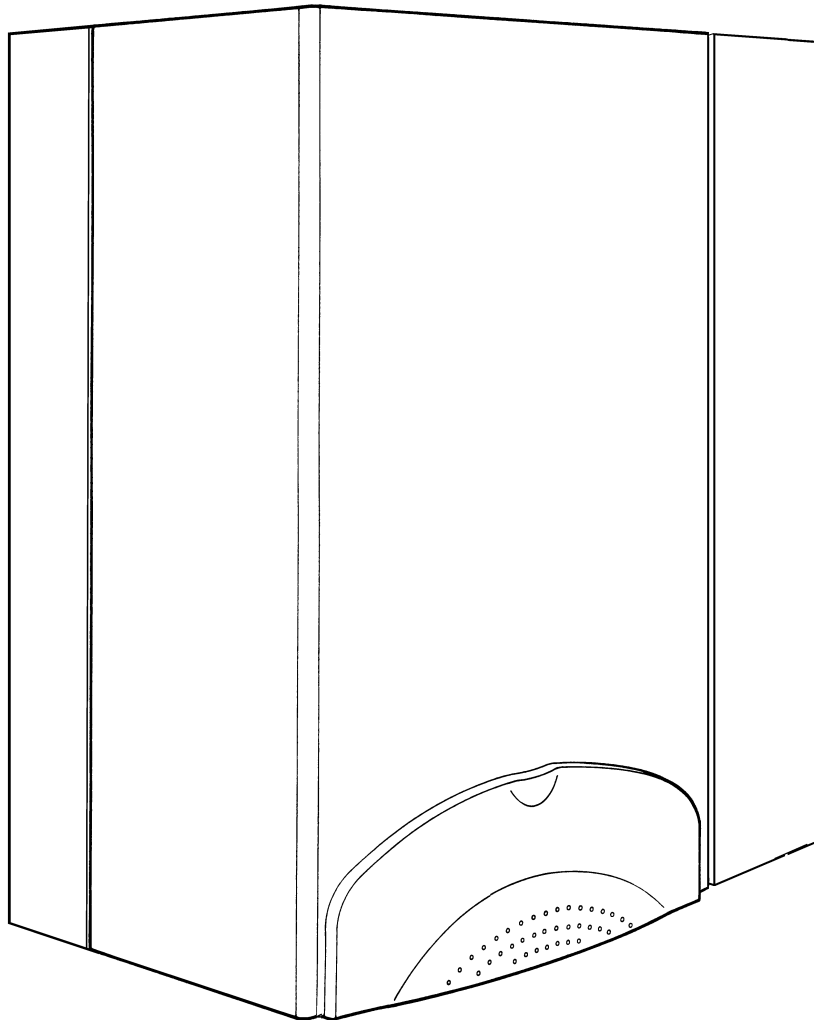




# DOMINA OASI C 30 E

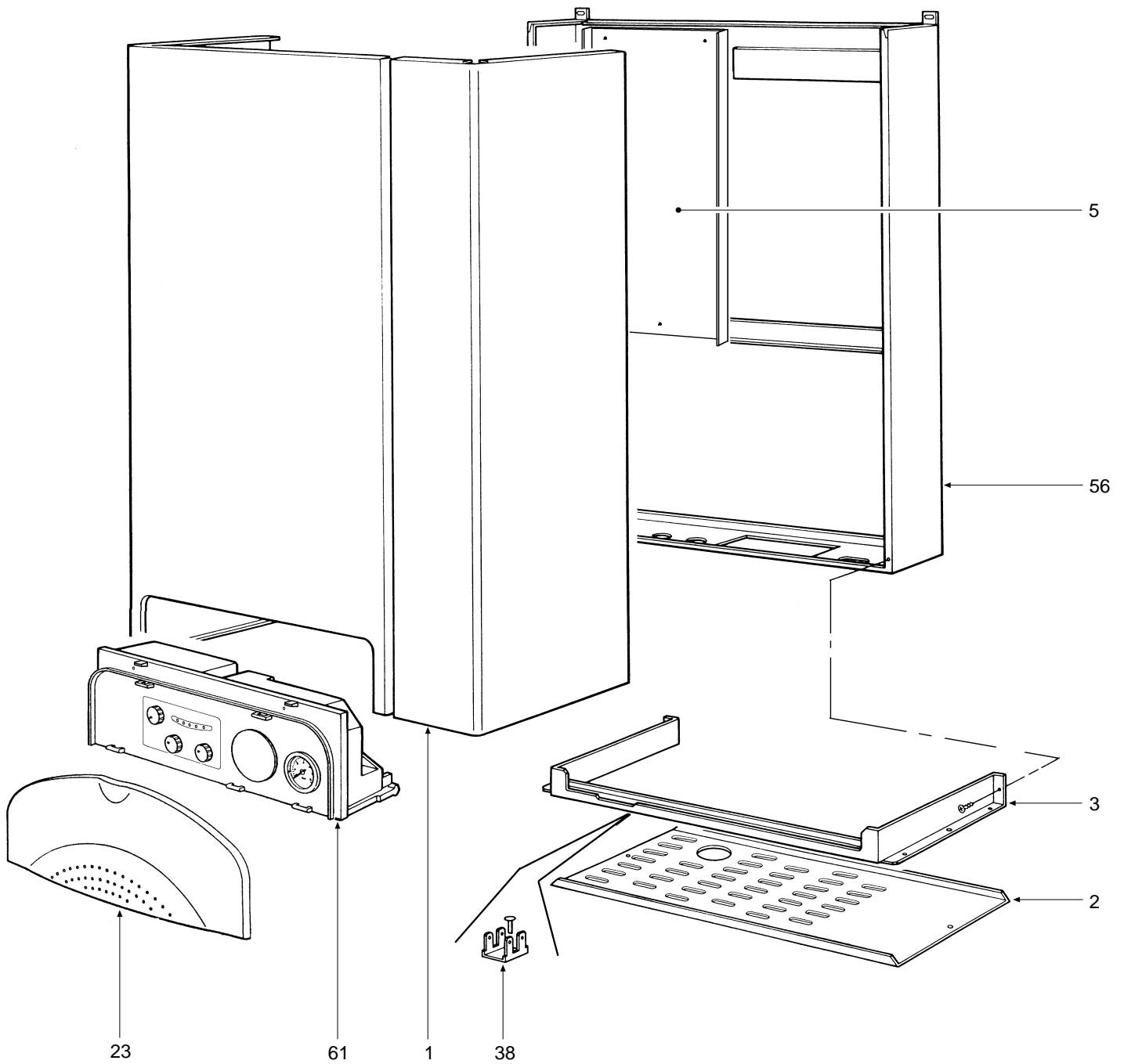


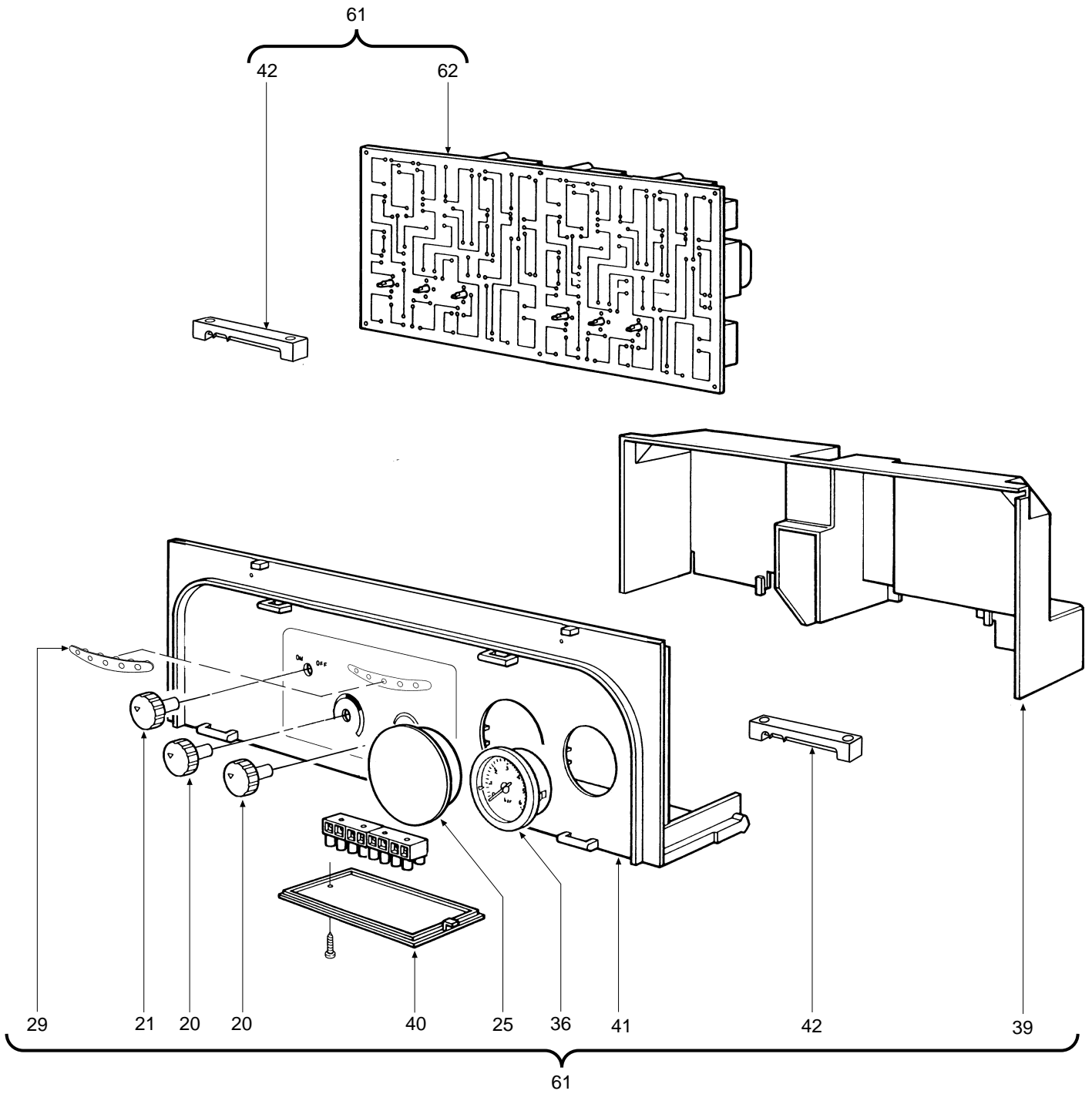
- LISTA PEZZI DI RICAMBIO
- SPARE PART LIST
- ERSATZSTEILE
- LISTE PIECES DETACHES
- LISTA PIEZAS DE REPUESTO

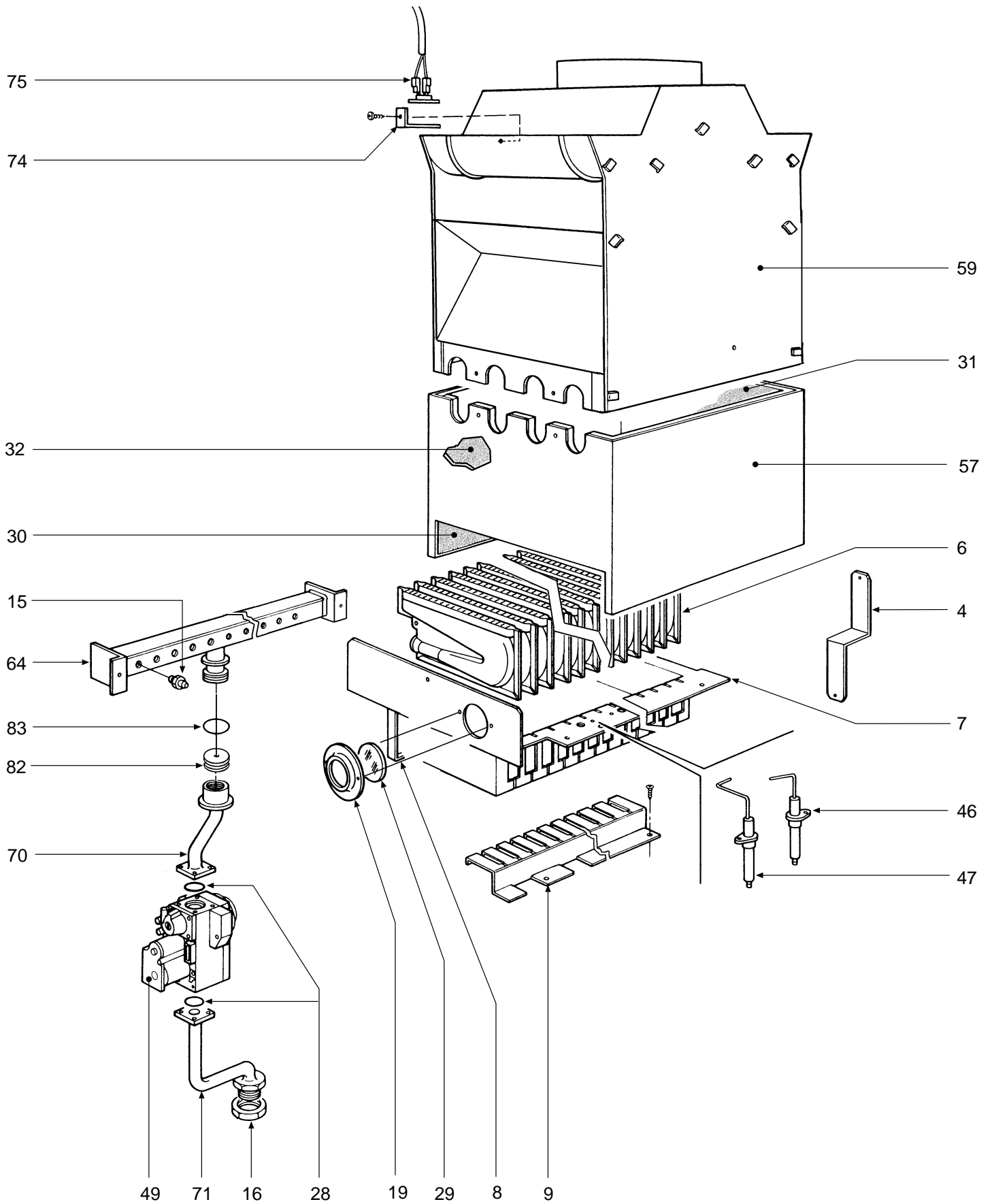


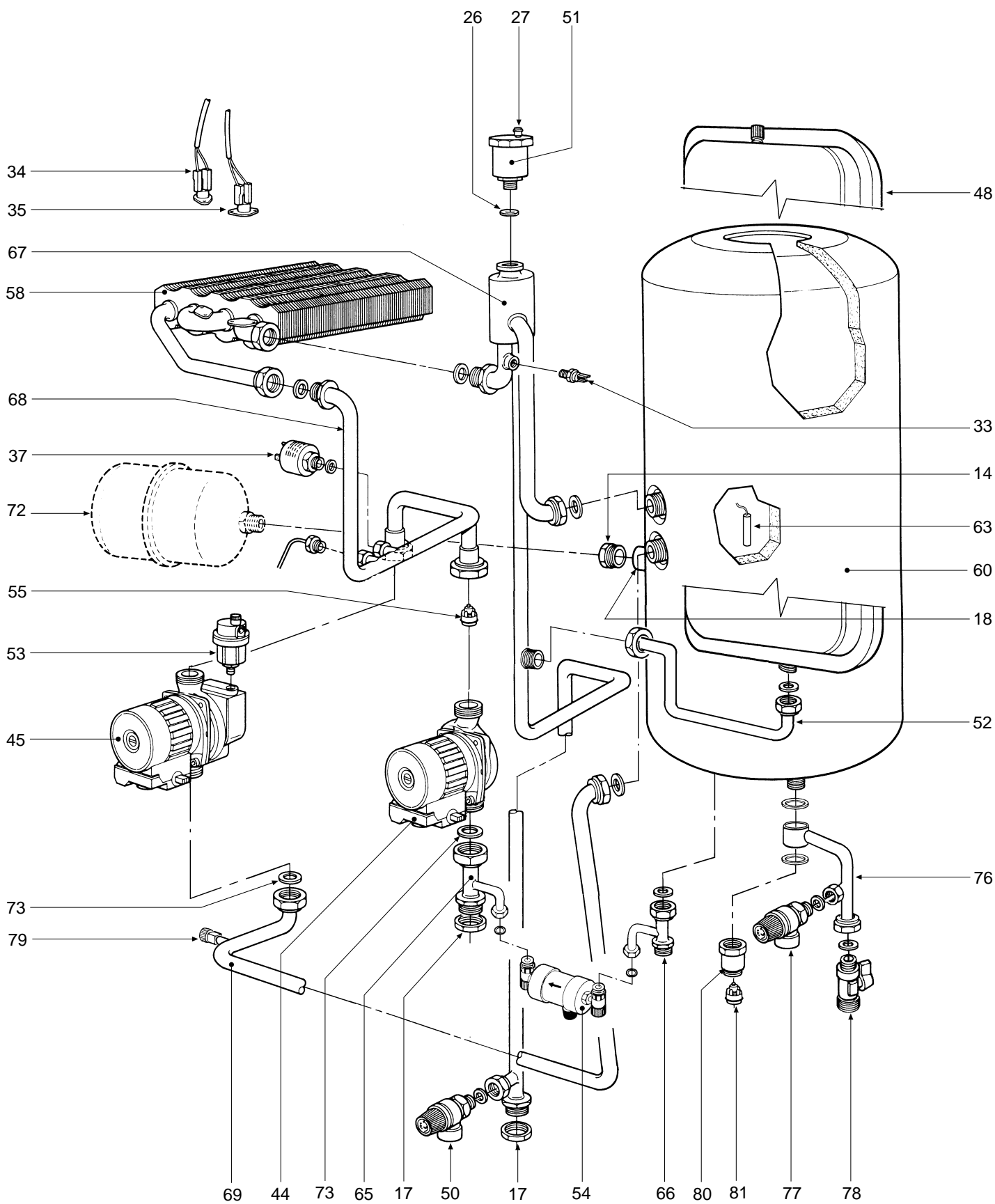
Appr. nr. B99.10 A - CE 0461 BL 0468

CODICE	EDIZIONE	MERCATO	VISTO
30R0493/0	10 - 00	FR	









POS.	CODE	DESCRIPTION	Met.	G.P.L.
1	3114871/0	Chemise laquée "blanc"	•	•
2	3114873/0	Tôle inférieure chemise laqué "blanc"	•	•
3	3121221/0	Bride support câblage laqué "blanc"	•	•
4	3121219/0	Bride support boîte électrique	•	•
5	3121082/0	Fond cadre chaudière	•	•
6	3220276/0	Rampe Polidoro	•	•
7	3291442/0	Tiroir porte brûleurs "droit"	•	•
8	3291443/0	Tiroir porte brûleurs "gauche"	•	•
9	3291444/0	Grille pour allumage simultané	•	•
10	3370023/0	Garniture 3/4" (Ø außen 24 x 17 x 2) FASIT 205 noire	•	•
11	3370038/2	Garniture Øe 11 Øi 6	•	•
12	3370040/1	Garniture 1/2" (Ø 18 x 12 x 2) FASIT 205	•	•
13	3370053/0	Garniture Øe 14,5	•	•
14	3400881/0	Bouchon mâle 1/2"	•	•
15	3400935/1	Injecteur trou Ø 1,25 (méthane)	•	
15	3400971/1	Injecteur trou Ø 0,75 (gaz liquéfié)		•
16	3401209/0	Bride 1/2"	•	•
17	3401210/0	Bride 3/4"	•	•
18	3401184/0	Manchon 1/2"	•	•
19	3410043/1	Cadre pour regard	•	•
20	3500721/0	Bouton pour potentiomètre	•	•
21	3500722/0	Bouton sélecteur	•	•
23	3500729/0	Bandeau de commande	•	•
24	3532130/0	Verre	•	•
25	3500742/0	Bouchon pour horloge de programmation	•	•
26	3510050/0	Bague d'étanchéité 3087	•	•
27	3510053/0	Bague d'étanchéité 2037		
28	3510059/0	Garniture avec guide Ø 27,5	•	•
29	3531524/0	Verre regard Ø 30	•	•
30	3532144/0	Isolement côtés chambre de combustion	•	•
31	3532102/0	Isolant arrière chambre de combustion	•	•
32	3532103/0	Isolant avant chambre de combustion	•	•
33	3620050/0	Sonde de température à immersion	•	•
34	3640128/0	Thermostat de limite	•	•
35	3640170/0	Thermostat de sécurité	•	•
36	3640019/0	Hydromètre	•	•
37	3640193/0	Pressostat eau 1/4"	•	•
38	3650572/0	Rivet de masse à 4 languettes	•	•
39	3650665/0	Couvercle pour boîte électrique	•	•
40	3650634/0	Couvercle pour boîtier	•	•
41	3650664/0	Boîte électrique	•	•
42	3650651/0	Serre-câble	•	•
44	3660135/0	Pompe WSC MYL 30-15CLH 6K	•	•
45	3660136/0	Pompe WSC DYL 30-15CLH 6K	•	•
46	3670247/0	Électrode de détection	•	•
47	3670258/1	Électrode d'allumage - détection	•	•
48	3680280/0	Vase d'expansion rectangulaire	•	•
49	3680272/0	Soupape gaz Honeywell VK 4105 G	•	•



POS.	CODICE	DESCRIZIONE	Met.	G.P.L.
1	3114871/0	Mantello VRT "bianco"	•	•
2	3114873/0	Lamiera inferiore mantello VRT "bianco"	•	•
3	3121221/0	Staffa supporto cablaggio VRT "bianco"	•	•
4	3121219/0	Staffa supporto scatola elettrica	•	•
5	3121082/0	Fondo telaio caldaia	•	•
6	3220276/0	Rampa Polidoro	•	•
7	3291442/0	Cassetto porta bruciatori "destra"	•	•
8	3291443/0	Cassetto porta bruciatori "sinistra"	•	•
9	3291444/0	Griglia per interaccensione	•	•
10	3370023/0	Guarnizione 3/4" (Ø 24 x 17 x 2) FASIT 205 nero	•	•
11	3370038/2	Guarnizione Øe 11 Øi 6	•	•
12	3370040/1	Guarnizione 1/2" (Ø 18 x 12 x 2) FASIT 205	•	•
13	3370053/0	Guarnizione Øe 14,5	•	•
14	3400881/0	Tappo maschio 1/2"	•	•
15	3400935/1	Ugello foro Ø 1,25 Metano	•	
15	3400971/1	Ugello foro Ø 0,75 G.P.L.		•
16	3401209/0	Ghiera 1/2"	•	•
17	3401210/0	Ghiera 3/4"	•	•
18	3401184/0	Manicotto 1/2"	•	•
19	3410043/1	Cornice per vetrino oblò	•	•
20	3500721/0	Manopola per potenziometro	•	•
21	3500722/0	Manopola selettore	•	•
23	3500729/0	Cruscotto	•	•
24	3532130/0	Vetrino per leds	•	•
25	3500742/0	Tappo per orologio programmatore	•	•
26	3510050/0	Guarnizione OR 3087	•	•
27	3510053/0	Guarnizione OR 2037	•	•
28	3510059/0	Guarnizione con guida Ø 27,5	•	•
29	3531524/0	Vetrino per oblò Ø 30	•	•
30	3532144/0	Isolante fiancate camera combustione	•	•
31	3532102/0	Isolante posteriore camera combustione	•	•
32	3532103/0	Isolante anteriore camera combustione	•	•
33	3620050/0	Sonda di temperatura ad immersione	•	•
34	3640128/0	Termostato di limite	•	•
35	3640170/0	Termostato di sicurezza	•	•
36	3640019/0	Idrometro	•	•
37	3640193/0	Pressostato acqua 1/4"	•	•
38	3650572/0	Rivetto di massa a 4 linguette	•	•
39	3650665/0	Coperchio per scatola	•	•
40	3650634/0	Coperchietto per scatola	•	•
41	3650664/0	Scatola elettrica	•	•
42	3650651/0	Bloccacavo	•	•
44	3660135/0	Pompa WSC MYL 30-15CLH 6K	•	•
45	3660136/0	Pompa WSC DYL 30-15CLH 6K	•	•
46	3670247/0	Elettrodo di rivelazione	•	•
47	3670258/1	Elettrodo d'accensione - rivelazione	•	•
48	3680280/0	Vaso di espansione rettangolare	•	•
49	3680272/0	Valvola gas Honeywell VK 4105 G	•	•



