

BAXI



NUVOLTA **B** B40

SPARE PARTS CATALOGUE

- March 2008 -

КАК ЧИТАТЬ КАТАЛОГ ЗАПАСНЫХ ЧАСТЕЙ

В каталоге запасных частей, после рисунков, находятся списки деталей котлов. Вот, что означают различные колонки:

Поз. (Позиция)	Идентификационный номер детали, который используется на рисунке котла.
Наименование (Описание)	Краткое описание детали
Код	Код детали, применяемый на Вах1 SpA
Slim XX	XX является номером рисунка соответствующего котла
От серийного номера	Дата (год и неделя), идентифицирующая начало производства детали (взята из серийного номера котла) например, B005: год 2000 (B определяет декаду 2000-2009; 0 определяет год) – 5-ая неделя. если клеточка пустая, деталь находится в использовании с начала производства котла
До серийного номера	Дата (год и неделя) идентифицирующая конец производства детали (взята из серийного номера котла) например, B012: год 2000 (B определяет декаду 2000-2009; 0 определяет год) – 12-ая неделя. если клеточка пустая, деталь все еще находится в использовании.
<i>Синим курсивом</i>	выделяется устаревшая деталь, которая уже не устанавливается (либо пока ещё устанавливается) на котлы и заменена более новой. В скобках указан код новой детали. При заказе следует указывать код новой детали.
Взаимозаменяемость	Определяет взаимозаменяемость между новой деталью и старой. YES (ДА) – детали взаимозаменяемы NO (НЕТ) – детали НЕ взаимозаменяемы

Tab1

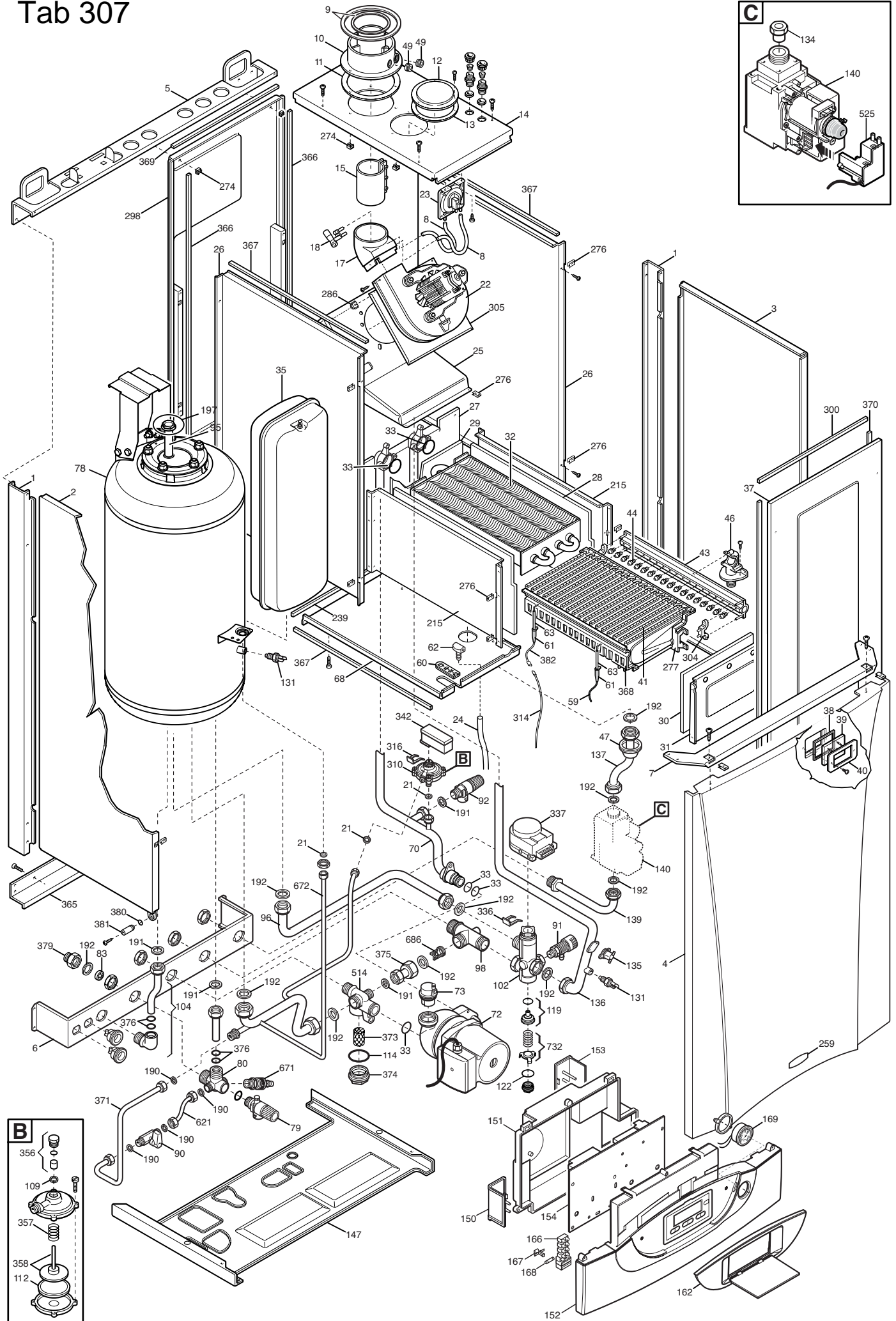
Код котла	Модель	Название таблицы
CSB454243560	NUVOLA3 240 B40 i	Tab 308
CSB454283560	NUVOLA3 280 B40 i	Tab 308
CSB457143560	NUVOLA3 140 B40 Fi	Tab 307
CSB457243560	NUVOLA3 240 B40 Fi	Tab 307
CSB457283560	NUVOLA3 280 B40 Fi	Tab 307

№ Pos.	Описание	Коды/ Code	NUVOLA-3	NUVOLA-3	NUVOLA-3	NUVOLA-3	NUVOLA-3	From serial number/ начиная с серийного номера	To serial number/ до серийного номера	Inter- changeable/ взаимоза- меняемость	Code of new component/ Код новой детали
			240 B40 i коды: CSB 454243560	280 B40 i коды: CSB 454283560	140 B40 Fi коды: CSB 457143560	240 B40 Fi коды: CSB 457243560	280 B40 Fi коды: CSB 457283560				
1	задняя крепежная рейка	5116480	X	X	X	X	X				
2	левая панель в сборе	5684630	X	X	X	X	X				
3	правая панель в сборе	5684690	X	X	X	X	X				
4	передняя панель в сборе	5116960	X	X	X	X	X				
5	верхняя крепежная рейка	5109740	X	X	X	X	X				
6	нижняя крепежная скоба	5106550	X	X	X	X	X				
7	передняя крепежная скоба	5107950	X	X	X	X	X				
8	трубка пневмореле	5402270			X	X	X				
9	ограничитель забора воздуха	3105470					X				
9	ограничитель забора воздуха	5114430			X	X					
10	фланец дымоотводного устройства	5207060			X	X	X				
11	прокладка фланца	5407890			X	X	X				
12	заглушка отверстия всасывания воздуха	5108690			X	X	X				
13	кольцевая прокладка	5407400			X	X	X				
14	верхняя панель	5658850			X	X	X				
15	зажимное кольцо	5645800			X	X	X				
17	устройство вытяжки	600490			X	X	X				
18	устройство Вентури	5407050			X	X	X				
21	прокладка	5402050	X	X	X	X	X				
22	вентилятор	5632530			X	X	X				
23	пневмореле	618470			X	X	X				
24	трубка компенсации	5402490			X	X	X				
25	вытяжной колпак в сборе	5634580			X	X	X				
26	камера сгорания	5107440			X	X	X				
27	элемент камеры сгорания	5106560	X	X	X	X	X				
28	боковая термоизоляционная панель	5213170	X	X	X	X	X				
29	задняя термоизоляционная панель	5213250	X	X	X	X	X				
30	передняя термоизоляционная панель	5213410	X	X	X	X	X				
31	передняя крышка термоизоляционной панели	5108420	X	X	X	X	X				
32	основной теплообменник	5646410	X	X	X	X	X				
33	тороидальная прокладка	5403130	X	X	X	X	X				
35	расширительный бак	5629130	X	X	X	X	X				
37	изоляционная панель	5621590			X	X	X				
38	прокладка глазка контроля пламени	5401610			X	X	X				
39	стекло глазка контроля пламени	5203930			X	X	X				
40	рамка глазка контроля пламени	5103360			X	X	X				
41	горелка в сборе	5630310	X	X		X	X				
41	горелка в сборе	5683250			X						
43	рампа подачи газа с инжекторами	5633950	X	X		X	X				
43	рампа подачи газа с инжекторами	5634110									
43	рампа подачи газа с инжекторами	5683260			X						
44	комплект инжекторов для природного газа	5666900	X	X	X	X	X				
44	комплект инжекторов для сжиженного газа	5666910	X	X	X	X	X				
46	фланец с прокладкой ramпы подачи газа в сборе	607990	X	X	X	X	X				
47	прокладка ramпы подачи газа	5404740			X		X				
48	основание горелки	5107050	X	X							
49	колпачок фланца дымохода	5207070			X	X	X				

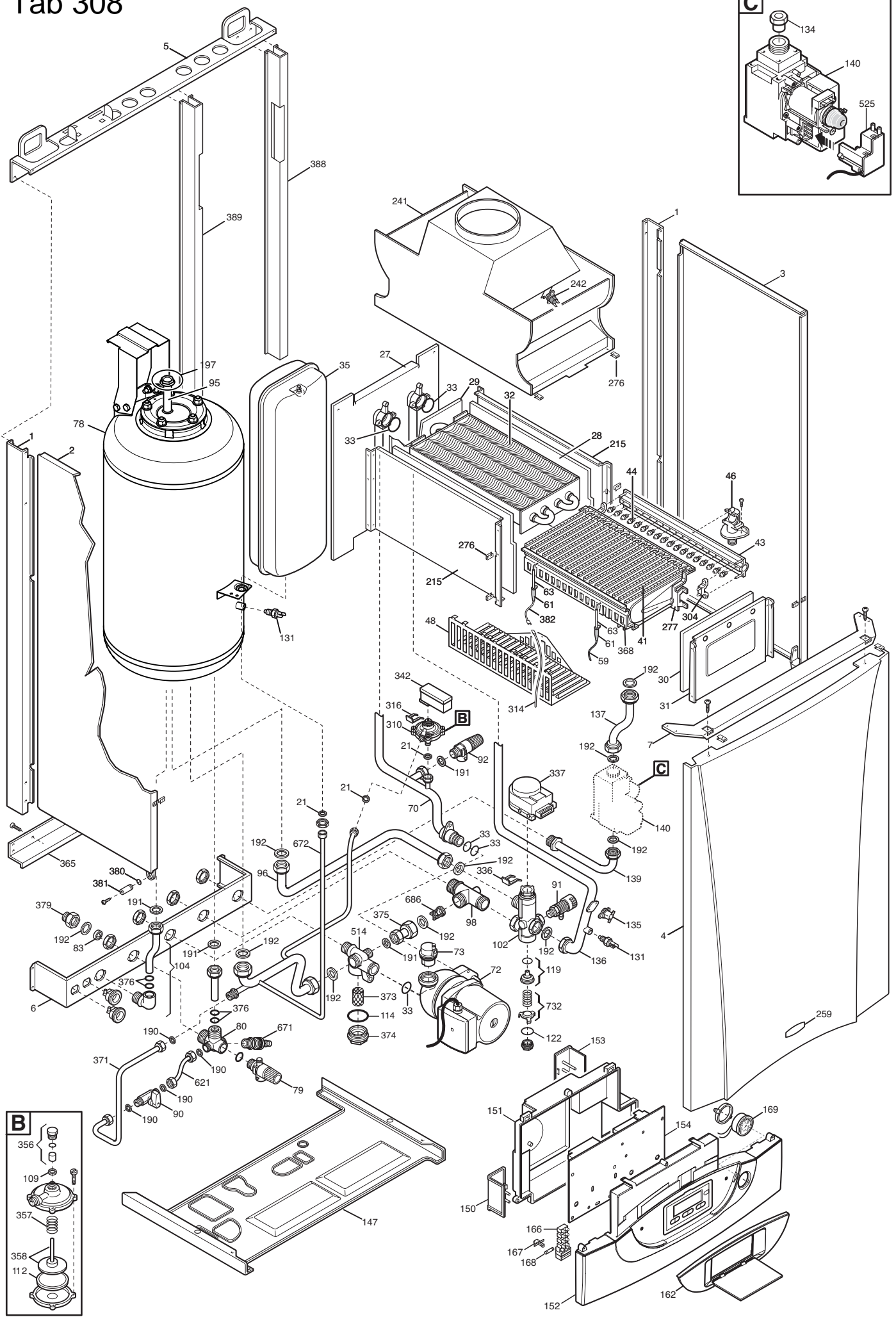
59	кабель электрода зажигания	8419380	X	X	X	X	X				
60	прокладка кабеля электрода зажигания	5408280			X	X	X				
61	изоляционный колпачек электрода	5404920	X	X	X	X	X				
62	штуцер компенсационной трубки	5409570			X	X	X				
63	электрод зажигания (или контроля пламени)	8422570	X	X	X	X	X				
68	нижняя панель камеры сгорания	618970			X	X	X				
70	трубка соединительная в сборе	5662800	X	X	X	X	X				
72	циркуляционный насос	5655200	X		X	X					
72	циркуляционный насос	5655620		X			X				
73	автоматический воздухоотводчик	607290	X	X	X	X	X				
78	бойлер в сборе	5696790	X	X	X	X	X				
79	предохранительный клапан бойлера (8 бар)	9950620	X	X	X	X	X				
80	патрубок входа ГВС	5212070	X	X	X	X	X				
83	ограничитель потока воды (12 л/мин)	5620090	X	X	X	X	X				
90	кран наполнения системы в сборе	5622840	X	X	X	X	X				
91	кран слива	5652030	X	X	X	X	X				
92	гидравлический предохранительный клапан 3 бар	9950600	X	X	X	X	X				
95	магниевый анод	5214360	X	X	X	X	X				
96	трубка (трехходовой клапан - бойлер)	5663060	X	X	X	X	X				
98	трубка бай-пасса в сборе	5212040	X	X	X	X	X				
102	3-ходовой клапан в сборе	5663040	X	X	X	X	X				
104	патрубок выхода воды ГВС из вторичного теплообменника	5683630	X	X	X	X	X				
109	прокладка 10x14x1,5	5207810	X	X	X	X	X				
112	мембрана	5405320	X	X	X	X	X				
114	тороидальная прокладка 26,64x2,62	5403820	X	X	X	X	X				
115	обратный клапан/бай-пасс	5663020	X	X	X	X	X				
118	коническая пружина	620210	X	X	X	X	X				
119	тарелочка системы отопления в сборе	605760	X	X	X	X	X				
122	кольцевая прокладка 23,47x2,62	5405370	X	X	X	X	X				
131	датчик температуры (NTC) (погружной)	8434820	X	X	X	X	X				
134	диафрагма газовая 4.5 мм	5212200	X	X		X					
135	предельный термостат 105 C	9950760	X	X	X	X	X				
136	трубка в сборе (циркуляционный насос/теплообменник)	5662790	X	X	X	X	X				
137	газовая трубка	5662890		X	X		X				
137	газовая трубка	5663200	X				X				
139	патрубок на входе газового клапана	5662880	X	X	X	X	X				
140	газовый клапан (SIT 845063 SIGMA)	5658830	X	X	X	X	X				
147	соединительная панель	5116500	X	X	X	X	X				
150	крышка терминала	5412180	X	X	X	X	X				
151	кожух электрической коробки	5412250	X	X	X	X	X				
152	панель управления	5688800	X	X	X	X	X				
153	кожух клеммной коробки	5407660	X	X	X	X	X				
154	электронная плата	5687010	X	X	X	X	X				
162	крышка панели управления	5688810	X	X	X	X	X				
166	блок клеммной коробки	8421590	X	X	X	X	X				
167	держатель плавкого предохранителя	5405340	X	X	X	X	X				
168	плавкий предохранитель (2 А- 250 В)	9950580	X	X	X	X	X				
169	манометр	9951830	X	X	X	X	X				
190	прокладка G3/8 8X15X2	5404970	X	X	X	X	X				
191	прокладка G. 1/2 12x18x2	5408970	X	X	X	X	X				
192	прокладка G. 3/4 17x24x2	5404650	X	X	X	X	X				
197	прокладка инспекционного отверстия	5413840	X	X	X	X	X				
215	боковая панель камеры сгорания	5106570	X	X	X	X	X				

239	прокладка камеры сгорания 250 мм	5404380			X	X	X							
241	вытяжной колпак в сборе	5634870	X	X										
242	предохр. термостат отходящих газов 70 C (датчик тяги)	600870	X	X										
259	марка ВАХI	5681120	X	X	X	X	X							
274	гайка М4	9950870			X	X	X							
276	зажим для крепления винта	1340440	X	X	X	X	X							
277	задняя опора горелки в сборе	5630300	X	X	X	X	X							
286	гайка М5	8240530			X	X	X							
298	задняя панель камеры сгорания	5621510			X	X	X							
300	прокладка камеры сгорания 230 ММ	5404420			X	X	X							
304	опора газовой рампы	5208400	X	X	X	X	X							
305	площадка для вентилятора	5107430			X	X	X							
310	прессостат - датчик работы насоса	5641850	X	X	X	X	X							
314	кабель датчика пламени	8419750	X	X	X	X	X							
316	фиксирующая клипса микропереключателя	8380610	X	X	X	X	X							
336	фиксирующая пружина	8380680	X	X	X	X	X							
337	<i>мотор трехходового клапана</i>	5647340	X	X	X	X	X							
342	микропереключатель с кабелем	5641800	X	X	X	X	X							
356	направляющий стержень	5634820	X	X	X	X	X							
357	пружина из нержавеющей стали	8380600	X	X	X	X	X							
358	площадка для датчика работы насоса	5634830	X	X	X	X	X							
365	нижняя поперечная	5106530	X	X	X	X	X							
366	прокладка камеры сгорания 665 мм	5404370			X	X	X							
367	прокладка камеры сгорания 425 мм	5404390			X	X	X							
368	передняя опора горелки	5106600	X	X	X	X	X							
369	прокладка камеры сгорания L=205 мм	5404400			X	X	X							
370	прокладка камеры сгорания L=655 мм	5404410			X	X	X							
371	трубка заполнения	5663130	X	X	X	X	X							
373	фильтр	5109080	X	X	X	X	X							
374	заглушка G3/4	5212030	X	X	X	X	X							
375	трубка бай-пасса	5663030	X	X	X	X	X							
376	кольцевая прокладка 13,94X2,62	5400650	X	X	X	X	X							
379	переходник FM 3/4-1/2	5206120	X	X	X	X	X							
380	кольцевая прокладка 4,47X1,78	5400620	X	X	X	X	X							
381	стержень d=8 панели управления	5209830	X	X	X	X	X							
382	кабель электрода зажигания	8416860	X	X	X	X	X							
388	правая панель	5107240	X	X										
389	левая панель	5106540	X	X										
514	соединительный элемент насоса	5663010	X	X	X	X	X							
525	устройство зажигания SIT	8419570	X	X	X	X	X							
621	трубка d=8 заполнения системы	5663120	X	X	X	X	X							
671	кран слива	5646780	X	X	X	X	X							
672	трубка расширительного бака	5663070	X	X	X	X	X							
999	проводка	8512310	X	X	X	X	X							
999	сетевая эл.проводка (Nuvola FF)	8512660			X	X	X							
999	низковольтная эл.проводка (Nuvola FF)	8512670			X	X	X							
999	эл.проводка к 3-х ходовому клапану	8512700	X	X										
999	низковольтная эл.проводка (Nuvola FF)	8512710	X	X										
999	провод заземления	8512730	X	X	X	X	X							
999	проводка: кабель питания	8414620	X	X	X	X	X							

Tab 307



Tab 308



Pos	Code	Description code	CSB457283560 NUVOLA3 280 B40 FI CSB457281560 NUVOLA3 280 B40 FI GPL CSB457243560 NUVOLA3 240 B40 FI CSB457241560 NUVOLA3 240 B40 FI GPL CSB457143560 NUVOLA3 140 B40 FI CSB454283560 NUVOLA3 280 B40 FI CSB454243560 NUVOLA3 240 B40 FI								To serial number	From serial number	Intercha ngeable:
			•	•	•	•	•	•	•	•			
1	5116480	MONTANTE BIANCO	•	•	•	•	•	•	•				
2	5684630	ASS.FIANCO SX ATM	•	•	•	•	•	•	•				
3	5684690	ASS.FIANCO DX ATM	•	•	•	•	•	•	•				
4	5116960	PANNELLO FRONTALE NUVOLA3	•	•	•	•	•	•	•				
5	5109740	TRAVERSA SUPERIORE	•	•	•	•	•	•	•				
6	5106550	TRAVERSA PORTARACCORDI	•	•	•	•	•	•	•				
7	5107950	TRAV.ANTERIORE COLLEG.FIANCHI	•	•	•	•	•	•	•				
8	5402270	TUBO PRESSOST.D.3,5X7X600			•	•	•	•	•				
9	3105470	RIDUZIONE ASP.CONCENTRICO D.76						•	•				
9	5114430	RID.NE ASPIRAZIONE D.73			•	•	•						
10	5207060	RACCORDO FLANG.SCAR.FUMI			•	•	•	•	•				
11	5407890	GUARNIZ.RACCORDO FLANG.SP3MM			•	•	•	•	•				
12	5108690	TAPPO ASPIRAZIONE			•	•	•	•	•				
13	5407400	GUARNIZIONE TAPPO ASPIRAZIONE			•	•	•	•	•				
14	5658850	ASS.CHIUSURA SUPERIORE			•	•	•	•	•				
15	5645800	ASS.GIUNTO COLLEG.CURVA D60X90			•	•	•	•	•				
17	600490	ASS.CURVA 45°-VENTURI			•	•	•	•	•				
18	5407050	VENTURI D15 DOPPIA PRESA			•	•	•	•	•				
21	5402050	GUARNIZIONE 6,1X11,5X1,5 WRC	•	•	•	•	•	•	•				
22	5632530	VENTIL.1V 61W 230/240V			•	•	•	•	•				
23	618470	ASS.PRESSOSTATO 1,2MBAR-VITI			•	•	•	•	•				
24	5402490	TUBO PRESSOSTATO 4,5X8 L300 AR			•	•	•	•	•				
25	5634580	ASS.CONVOGLIATORE FUMI			•	•	•	•	•				
26	5107440	FIANCO CS-CF 243			•	•	•	•	•				
27	5106560	SUPPORTO GR.COMBUSTIONE	•	•	•	•	•	•	•				
28	5213170	PANN.ISOL.LATERALE NUVOLA	•	•	•	•	•	•	•				
29	5213250	PANN.ISOLANTE POST.NUVOLA	•	•	•	•	•	•	•				
30	5213410	PANN.ISOL.FRONT.ACCUMULO	•	•	•	•	•	•	•				
31	5108420	PARETE FRONTALE CAMERA	•	•	•	•	•	•	•				
32	5646410	SCAMB.H2O/GAS ACCUM.-GIANNONI-	•	•	•	•	•	•	•				
33	5403130	ANELLO OR 22X3 EPDM	•	•	•	•	•	•	•				
35	5629130	VASO ESPANS.7,5 L RETTANGOLARE	•	•	•	•	•	•	•				
37	5621590	ASS.FRONTALE CS			•	•	•	•	•				
38	5401610	GUARNIZIONE PER VETRINO			•	•	•	•	•				
39	5203930	VETRINO ISPEZIONE FIAMMA			•	•	•	•	•				
40	5103360	CORNICE PER VETRINO CS			•	•	•	•	•				
41	5630310	ASS.ELEMENTI BRUC-ACCUMULO FF-	•	•		•	•	•	•				
41	5683250	ASS.ELEMENTI BRUC.ACCUMULO			•								
43	5633950	ASS.RAMPA BRUCIAT.MET.	•	•			•		•				
43	5634110	ASS.RAMPA BRUC.-D.U.0,69-					•		•				

Pos	Code	Description code	CSB457283560 NUVOLA3 280 B40 Fi CSB457281560 NUVOLA3 280 B40 Fi GPL CSB457243560 NUVOLA3 240 B40 Fi CSB457241560 NUVOLA3 240 B40 Fi GPL CSB457143560 NUVOLA3 140 B40 Fi CSB454283560 NUVOLA3 280 B40 i CSB454243560 NUVOLA3 240 B40 i								To serial number	From serial number	Intercha ngeable:			
43	5683260	ASS.RAMPA BRUC.10 ELEMENTI														
44	5666900	BUSTA TRAS.MET.NUVOLA 240i/Fi	•	•	•	•	•	•	•							
44	5666910	BUSTA TRASF.GPL ACCUMULO	•	•	•	•	•	•	•							
46	607990	GR.RACCORDO FLANGIATO/GUARNIZ.	•	•	•	•	•	•	•							
47	5404740	GUARNIZ.TUBO ALIMENTAZ.GAS				•	•	•	•							
48	5107050	SCHERMO BRUCIATORI	•	•												
49	5207070	TAPPO M14X1-RAC.FLANG.				•	•	•	•							
59	8419380	CAVO ACCENSIONE L-400	•	•	•	•	•	•	•							
60	5408280	GUARNIZIONE CAVI CANDELA				•	•	•	•							
61	5404920	CUFFIA PER CANDELA	•	•	•	•	•	•	•							
62	5409570	PRESA DI PRESSIONE				•	•	•	•							
63	8422570	CANDELA ACCENSIONE DX	•	•	•	•	•	•	•							
68	618970	CH.INF.C.S.C/P.PR+TUBETTO				•	•	•	•							
70	5662800	ASS.TUBO POMPA/SCAMB.H2O GAS	•	•	•	•	•	•	•							
72	5655200	POMPA UP 15-50 AO-GRUNDFOS	•			•	•	•								
72	5655620	POMPA UP 15-60 AO-GRUNDFOS		•					•	•						
73	607290	VALVOLA SFOGO AR.CALEFFI	•	•	•	•	•	•	•							
78	5696790	ASSIEME BOILER B40	•	•	•	•	•	•	•							
79	9950620	VALVOLA DI SICUR.M G1/2 8 BAR	•	•	•	•	•	•	•							
80	5212070	RACCORDO E.S.	•	•	•	•	•	•	•							
83	5620090	REGOLATORE DI PORTATA-12L G/R	•	•	•	•	•	•	•							
90	5622840	RUBINETTO MM G 3/8 CIMBERIO	•	•	•	•	•	•	•							
91	5652030	RUBIN.OT.SCAR.CALD.-337221-	•	•	•	•	•	•	•							
92	9950600	VALVOLA DI SICUR.M G1/2 3 BAR	•	•	•	•	•	•	•							
95	5214360	ANODO L=300 B40	•	•	•	•	•	•	•							
96	5663060	ASS.TUBO V3V/ENTR.SERPENTINE	•	•	•	•	•	•	•							
98	5212040	RACCORDO MR/BY-PASS	•	•	•	•	•	•	•							
102	5663040	VALVOLA 3 VIE FUGAS-NUVOLA 2	•	•	•	•	•	•	•							
104	5683630	ASS.RACC.USCITA SANITARIO	•	•	•	•	•	•	•							
109	5207810	GUARNIZIONE 10X14X1,5 AL -63-	•	•	•	•	•	•	•							
112	5405320	MEMBRANA PRESSOSTATO -32-	•	•	•	•	•	•	•							
114	5403820	ANELLO OR 26,64X2,62 E.P. -50-	•	•	•	•	•	•	•							
119	605760	ASS.OTTURATORE RISC. 10.0216	•	•	•	•	•	•	•							
122	5405370	ANELLO OR 23,47X2,62 E.P. -49-	•	•	•	•	•	•	•							
131	8434820	SONDA RAPIDA HONEYWELL-SO11001	•	•	•	•	•	•	•							
134	5212200	UGELLO DIAFRAMMA D.4,5MM	•	•			•	•								
135	9950760	TERMOST.LIM.105øC C/FAST.PIEG.	•	•	•	•	•	•	•							
136	5662790	ASS.TUBO SCAMB. H2O/GAS-V3V	•	•	•	•	•	•	•							
137	5662890	ASS.TUBO ALIMENTAZ.GAS NUVOLA				•	•		•	•						
137	5663200	ASS.TUBO ALIM.GAS C/PRESA/TAP.	•					•	•							
139	5662880	ASS.TUBO ENTRATA GAS NUVOLA	•	•	•	•	•	•	•							
140	5658830	VALVOLA GAS SIT-845063 SIGMA-	•	•	•	•	•	•	•							

Pos	Code	Description code											To serial number	From serial number	Interchangeable:	
			CSB457283560	NUVOL.A3 280 B40 FI	CSB457281560	NUVOL.A3 280 B40 FI GPL	CSB457243560	NUVOL.A3 240 B40 FI	CSB457241560	NUVOL.A3 240 B40 FI GPL	CSB457143560	NUVOL.A3 140 B40 FI				CSB454283560
147	5116500	FONDO CALDAIA ACC.BIANCO	•	•	•	•	•	•	•	•	•					
150	5412180	COPER.MORS.TERMINAL BLOCK	•	•	•	•	•	•	•	•	•					
151	5412250	COPERCHIO COMANDI LUNA3	•	•	•	•	•	•	•	•	•					
152	5688800	GR.CRUSC.SERIGR.NUVOLA3	•	•	•	•	•	•	•	•	•					
153	5407660	COPERCHIO MORSETTIERA	•	•	•	•	•	•	•	•	•					
154	5687010	GRUPPO SCHEDA B&P SERIE 3	•	•	•	•	•	•	•	•	•					
162	5688810	ASS.MASCH./ANTINA NUVOLA3	•	•	•	•	•	•	•	•	•					
166	8421590	MORSETTIERA 5P C/PORTAFUSIBILE	•	•	•	•	•	•	•	•	•					
167	5405340	PORTAFUSIBILE LUNA	•	•	•	•	•	•	•	•	•					
168	9950580	FUSIBILE 2A 250V	•	•	•	•	•	•	•	•	•					
169	9951830	ASS.MANOMETRO/PORTAMANOMETRO	•	•	•	•	•	•	•	•	•					
190	5404970	GUARNIZIONE G3/8-8X15X2-WRC	•	•	•	•	•	•	•	•	•					
191	5408970	GUARNIZ.G1/2 AFM 34	•	•	•	•	•	•	•	•	•					
192	5404650	GUARNIZIONE G3/4-17X24X2-	•	•	•	•	•	•	•	•	•					
197	5413840	GUARNIZIONE CALOTTA FORO ISPEZ.	•	•	•	•	•	•	•	•	•					
215	5106570	FIANCO CAMERA COMBUST.	•	•	•	•	•	•	•	•	•					
239	5404380	GUARNIZIONE CS L-250				•	•	•	•	•	•					
241	5634870	ASS.CAMERA FUMI ACCUM.C&M	•	•												
242	600870	TH FUMI 70ø-FAST.PIEG-COLLAUD.	•	•												
259	5681120	MARCHIO BAXI LUNA3	•	•	•	•	•	•	•	•	•					
274	9950870	DADO IN GABBIA M4				•	•	•	•	•	•					
276	1340440	PRESTOLINA X AUTOF.8P (4,2)	•	•	•	•	•	•	•	•	•					
277	5630300	ASS.SUPPORTO BRUC.LATO VENTURI	•	•	•	•	•	•	•	•	•					
286	8240530	DADO IN GABBIA M5				•	•	•	•	•	•					
298	5621510	ASS.SCHIENALE CF 243				•	•	•	•	•	•					
300	5404420	GUARNIZIONE CS L-230				•	•	•	•	•	•					
304	5208400	SUPPORTO PER RAMPA	•	•	•	•	•	•	•	•	•					
305	5107430	PIASTRA PER VENTILATORE				•	•	•	•	•	•					
310	5641850	PRESSOSTATO DIFFERENZIALE	•	•	•	•	•	•	•	•	•					
314	8419750	CAVO RIVELAZIONE L-410	•	•	•	•	•	•	•	•	•					
316	8380610	MOLLA FIX MICRO -A-	•	•	•	•	•	•	•	•	•					
336	8380680	MOLLA FIX MOTORE V3V	•	•	•	•	•	•	•	•	•					
337	5647340	MOTORE ELBI	•	•	•	•	•	•	•	•	•					
342	5641800	MICRO CABLATO S/GUARNIZ.	•	•	•	•	•	•	•	•	•					
356	5634820	ASS.RAC.GUIDA ASTINA 10.0112	•	•	•	•	•	•	•	•	•					
357	8380600	MOLLA TIPO 25-INOX -6-	•	•	•	•	•	•	•	•	•					
358	5634830	ASS.PIATTELLO PRESSOSTATO	•	•	•	•	•	•	•	•	•					
365	5106530	TRAVERSA INFERIORE	•	•	•	•	•	•	•	•	•					
366	5404370	GUARNIZIONE CS L-665				•	•	•	•	•	•					
367	5404390	GUARNIZIONE CS L-430				•	•	•	•	•	•					
368	5106600	SUPPORTO BRUCIATORE	•	•	•	•	•	•	•	•	•					
369	5404400	GUARNIZIONE CS L-205				•	•	•	•	•	•					

NUVOLA B40

Pos	Code	Description code	CSB457283560 NUVOLA3 280 B40 FF CSB457281560 NUVOLA3 280 B40 FF GPL CSB457243560 NUVOLA3 240 B40 FF CSB457241560 NUVOLA3 240 B40 FF GPL CSB457143560 NUVOLA3 140 B40 FF CSB454283560 NUVOLA3 280 B40 I CSB454243560 NUVOLA3 240 B40 I							To serial number	From serial number	Intercha ngeable:	
370	5404410	GUARNIZIONE CS L-655											
371	5663130	ASS.TUBO D.8 RIEMP/RISCALDAM.	•	•	•	•	•	•	•				
373	5109080	FILTRO RISCALDAMENTO	•	•	•	•	•	•	•				
374	5212030	TAPPO PORTAFILTRO M3	•	•	•	•	•	•	•				
375	5663030	ASS.TUBO BY-PASS	•	•	•	•	•	•	•				
376	5400650	ANELLO OR 13,94X2,62	•	•	•	•	•	•	•				
379	5206120	RIDUZIONE FM 3/4-1/2	•	•	•	•	•	•	•				
380	5400620	ANELLO OR 4,47X1,78	•	•	•	•	•	•	•				
381	5209830	PERNO D.8 PER CRUSCOTTO	•	•	•	•	•	•	•				
382	8416860	CAVO PER CANDELA RIVELAZI.	•	•	•	•	•	•	•				
388	5107240	MONTANTE DX GR.COMBUSTIONE	•	•									
389	5106540	MONTANTE SX GR.COMBUSTIONE	•	•									
514	5663010	ASS.RACC.RR-POMPA FILTRO	•	•	•	•	•	•	•				
525	8419570	CONNETTORE NAC-SIT	•	•	•	•	•	•	•				
621	5663120	ASS.TUBO D.8 ES/RIEMPIMENTO	•	•	•	•	•	•	•				
671	5646780	RUBINETTO SCARICO-COPPER G1/2	•	•	•	•	•	•	•				
672	5663070	ASS.TUBO USC.SERP/RACC.RR/PRES	•	•	•	•	•	•	•				
686	5663020	VALV.NON RITOR.BY-PASS-10.0100	•	•	•	•	•	•	•				
732	620210	ASS.MOLLA CILIND.+GUIDA MOLLA	•	•	•	•	•	•	•				
999	8414620	CAVO ALIMENTAZIONE	•	•	•	•	•	•	•				
999	8512310	CABLAGGIO ALIMENT.SCHEDA	•	•	•	•	•	•	•				
999	8512660	CABLAGGIO RETE NUVOLA FF			•	•	•	•	•				
999	8512670	CABLAGGIO B.T.NUVOLA FF			•	•	•	•	•				
999	8512700	CONNETTORE V3V	•	•									
999	8512710	GR.CABLAGGIO B.T.NUVOLA ATM	•	•									
999	8512730	CAVO MASSE ACCUMULO	•	•	•	•	•	•	•				

BAXI

BAXI S.p.A.
Via Trozzetti, 20
36061 BASSANO DEL GRAPPA (VI)
ITALY
Tel. +390424517111
Telefax +390424517379
E-mail. service@baxi.it